

ОСВЕЩЕНИЕ ДЛЯ
МЕДИЦИНСКИХ
УЧРЕЖДЕНИЙ



LGT MED

LGT-Med-Air-10



Светодиодный светильник для
медицинских учреждений

Область применения

Медицинские учреждения
Клинические зоны
Лаборатории
Общественные и бытовые помещения

Преимущества

- ✓ Безвредны для здоровья человека, не испаряют вредных веществ
- ✓ Экологичны и безопасны, не содержат фосфор и ртуть, не излучают ультрафиолет
- ✓ Не требуют утилизации
- ✓ Низкое энергопотребление
- ✓ Быстрая окупаемость
- ✓ Равномерное поле засветки
- ✓ Низкая габаритная яркость
- ✓ Коэффициент пульсации <1%
- ✓ Степень защиты корпуса IP 65

Монтаж

Светильник может устанавливаться как на вертикальную, так и на горизонтальную поверхности

Конструкция

Рассеиватель и корпус светильника выполнены из ударопрочного поликарбоната методом соэкструзии и представляют собой единую часть

Источник света

Модули на базе высокоэффективных светодиодов PLCC2 форм-фактора

Оптическая часть

Опаловый рассеиватель с УФ-стабилизацией, создающий равномерное поле засветки

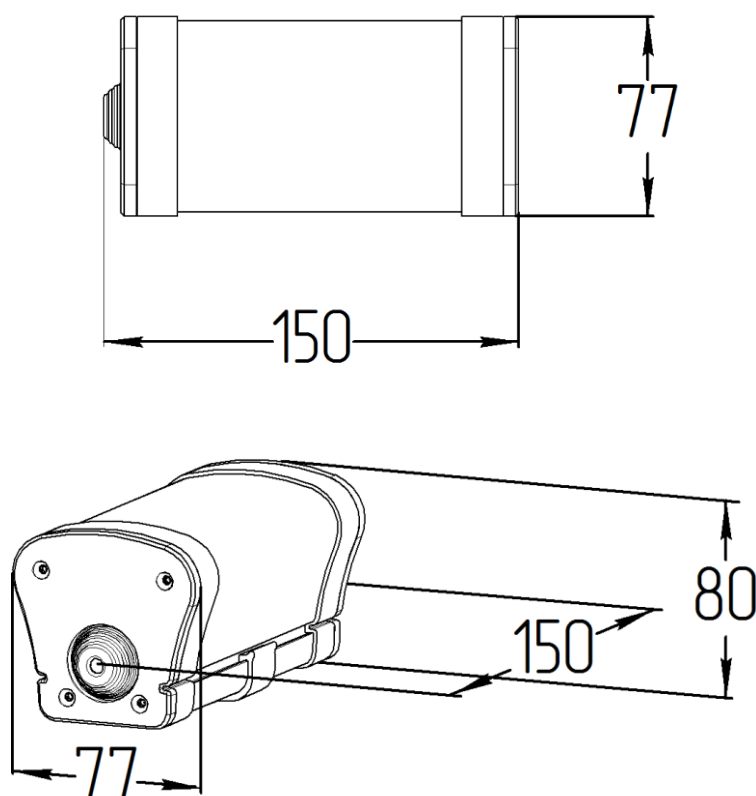
Технические данные

Масса не более	0,5 кг
Габаритные размеры	150x77x80 мм
Диапазон рабочей температуры	от -45 до +40 °С
Степень защиты корпуса	IP65 ГОСТ 14254-2015
Климатическое исполнение	У1

Электротехнические и светотехнические характеристики

Диапазон входного напряжения	176...265 В
Рабочая частота	50/60 Гц
Потребляемая мощность	10 Вт
Класс защиты	II ГОСТ Р МЭК 60598-1-2011
Световой поток	1000 лм ±5%
Угол расхождения светового потока	120°±10 %
Цветовая температура	Нейтральный белый (5000 К)
Индекс цветопередачи	85 Ra

Габаритные характеристики



Данные для заказа

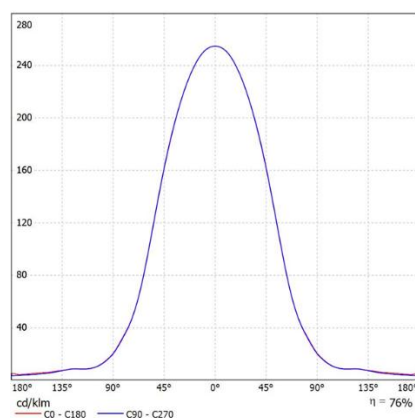
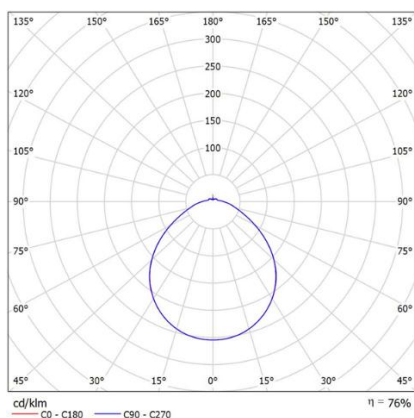
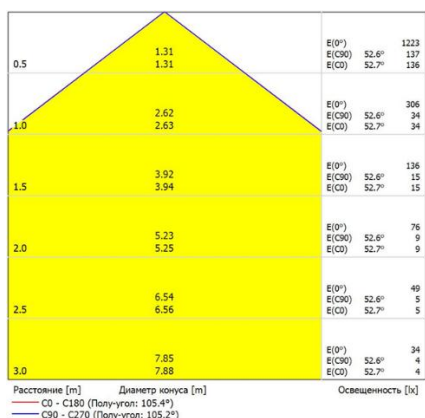
Артикул	Модификация	Размеры упаковки (ДхШхВ), мм	Количество в упаковке, шт.	Объем, м ³	Вес брутто, кг
	Цветовая температура				
280501501	5000 К	385x155x85	5	0,005	3

Конус освещенности, кривая силы света

Тип КСС: 120°±10% (Д)

Для общего освещения применяют светильники прямого света с КСС типа Г и Д.

Область применения: промышленные помещения, общее освещение.



МЕДИЦИНСКОЕ ОСВЕЩЕНИЕ



LGT-MED-AIRTUBE-20



Товар-участник акции «Осветим будущее вместе»

Часть стоимости каждого товара компания LGT перечисляет в Благотворительный Фонд Константина Хабенского в помощь детям с онкологическими и другими тяжелыми заболеваниями.



LGT-Med-AirTube-20

Светодиодный пыле-влагозащищенный
светильник для медицинских учреждений



Область применения

Медицинские учреждения
Клинические зоны
Лаборатории
Склады и территории фармацевтических
предприятий и цехов
Общественные и бытовые помещения

Преимущества

- ✓ Безвредны для здоровья человека, не испаряют вредных веществ
- ✓ Экологичны и безопасны, не содержат фосфор и ртуть, не излучают ультрафиолет
- ✓ Не требуют утилизации
- ✓ Простой монтаж с герметичным подключением
- ✓ Наличие дополнительного фиксатора для кабеля
- ✓ Низкое энергопотребление
- ✓ Различные цветовые температуры на выбор
- ✓ Низкая габаритная яркость
- ✓ Коэффициент пульсации <1%
- ✓ Степень защиты корпуса IP 65

Гарантия

5 лет

Конструкция

Рассеиватель и корпус светильника выполнены из ударопрочного поликарбоната методом соэкструзии и представляют собой единую часть

Источник света

Модули на базе высокоэффективных светодиодов

Оптическая часть

Рассеиватель с УФ-стабилизацией, создающий равномерный мягкий свет

Монтаж

Светильник может устанавливаться как на горизонтальную, так и на вертикальную поверхности или подвесы

Подключение в линию до 20 светильников

Быстрый доступ к клеммным колодкам



Данные для заказа

Крепление	Размеры упаковки (ДхШхВ)	Кол-во в упаковке	Объем	Вес брутто
Скоба+Винт-петля	630x106x90 мм	1 шт.	0,0060 м ³	0,80 кг
Скоба	630x106x90 мм	1 шт.	0,0060 м ³	0,80 кг

www.lgtechno.ru | E-mail: info@lgtechno.ru | Телефон: +7 (812) 671-00-72

197375, г. Санкт-Петербург, ул. Маршала Новикова, д. 42

Все права защищены. Спецификации могут меняться без предварительного уведомления

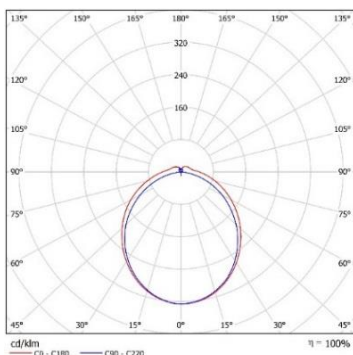
Технические данные

Масса не более	0,5 кг
Габаритные размеры	600x80x64 мм
Диапазон рабочей температуры	от -45 до +40 °С
Степень защиты корпуса	IP65 ГОСТ 14254-2015
Климатическое исполнение	У 1
Класс ударопрочности	IK08
Цвет корпуса	Белый

Электротехнические и светотехнические характеристики

Допустимый диапазон изменения напряжения питания	176-264 В	
Рабочая частота	50/60 Гц	
Коэффициент мощности	0,95	
Потребляемая мощность	18 Вт	
Класс защиты от поражения электрическим током	II ГОСТ Р МЭК 60598-1-2011	
Угол расхождения светового потока	120°±10% (Д)	
Цветовая температура, на выбор	4000 К	6500 К
Световой поток	2350 лм	
Индекс цветопередачи	>80 Ra	

Кривая силы света



120°±10% (Д)

LGT- Med-AirTube-20-Em



Медицинский аварийный светодиодный пыле-влагозащищенный светильник с продолжительностью работы в автономном режиме 110 минут

Область применения

Медицинские учреждения
Клинические зоны
Лаборатории
Склады и территории фармацевтических предприятий и цехов
Общественные и бытовые помещения

Преимущества

- ✓ Безвредны для здоровья человека, не испаряют вредных веществ
- ✓ Экологичны и безопасны, не содержат фосфор и ртуть, не излучают ультрафиолет
- ✓ Не требуют утилизации
- ✓ Легкий монтаж
- ✓ Низкое энергопотребление
- ✓ Низкая габаритная яркость
- ✓ Коэффициент пульсации <1%
- ✓ Степень защиты корпуса IP 65

Монтаж

Светильник устанавливается как на горизонтальную, так и на вертикальную поверхности или подвесы

Конструкция

Рассеиватель и корпус светильника выполнены из ударопрочного поликарбоната методом соэкструзии и представляют собой единую часть

Источник света

Модули на базе высокоэффективных светодиодов PLCC2 форм-фактора

Оптическая часть

Рассеиватель с УФ-стабилизацией, создающий равномерный мягкий свет

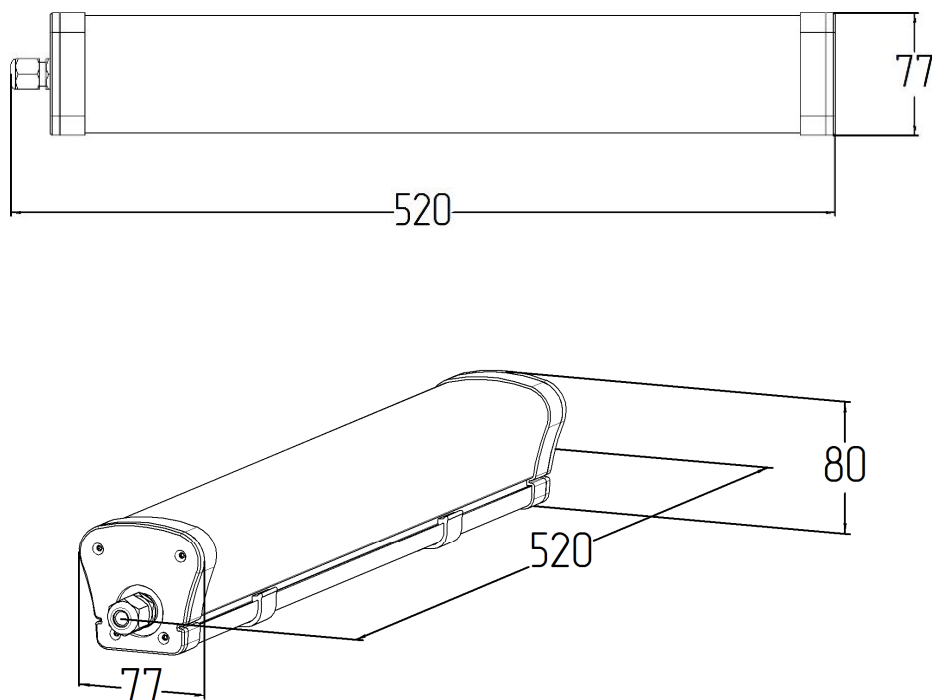
Технические данные

Масса не более	0,63 кг (скоба) 0,64 кг (скоба+винт-петля)
Габаритные размеры	520x77x80 мм
Диапазон рабочей температуры	от +5 до +40 °С
Степень защиты корпуса	IP65 ГОСТ 14254-2015

Электротехнические и светотехнические характеристики

Диапазон входного напряжения	176...264 В
Рабочая частота	50/60 Гц
Потребляемая мощность	20 Вт
Диапазон мощности	>0,98
Время автономной работы	110 минут
Уровень потребляемой мощности в аварийном режиме	10%
Класс защиты от поражения электрическим током	II ГОСТ Р МЭК 60598-1-2011
Световой поток	2050 лм – опаловый рассеиватель
Угол расхождения светового потока	130°x110°±10% (Д)
Цветовая температура	Нормальный белый (4000 К) Нейтральный белый (5000 К)
Индекс цветопередачи	80 Ra

Габаритные характеристики



Данные для заказа

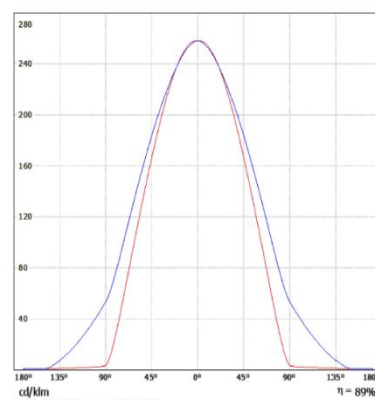
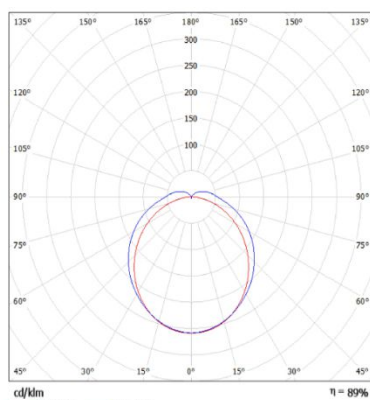
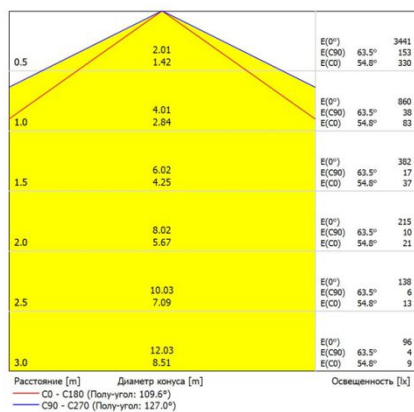
Артикул	Модификация			Размеры упаковки (ДхШхВ), мм	Количество в упаковке, шт.	Объем, м ³	Вес брутто, кг
	Цветовая температура	Монтаж	Рассеиватель				
220101403	4000 К	Скоба	«Опал»	533x90x93	1	0,0044	0,93
220101503	5000 К	Скоба	«Опал»	533x90x93	1	0,0044	0,93
220101404	4000 К	Скоба+винт-петля	«Опал»	533x90x93	1	0,0044	0,94
220101504	5000 К	Скоба+винт-петля	«Опал»	533x90x93	1	0,0044	0,94

Конус освещенности, кривая силы света

Тип КСС: 130°x110°±10% (Д)

Для общего освещения применяют светильники прямого света с КСС типа Г и Д.

Область применения: промышленные помещения, общее освещение.



LGT- Med-AirTube-30-Em



Медицинский аварийный светодиодный пыле-влагозащищенный светильник с продолжительностью работы в автономном режиме 110 минут

Область применения

Медицинские учреждения
Клинические зоны
Лаборатории
Склады и территории фармацевтических предприятий и цехов
Общественные и бытовые помещения

Преимущества

- ✓ Безвредны для здоровья человека, не испаряют вредных веществ
- ✓ Экологичны и безопасны, не содержат фосфор и ртуть, не излучают ультрафиолет
- ✓ Не требуют утилизации
- ✓ Легкий монтаж
- ✓ Низкое энергопотребление
- ✓ Низкая габаритная яркость
- ✓ Коэффициент пульсации <1%
- ✓ Степень защиты корпуса IP 65

Монтаж

Светильник устанавливается как на горизонтальную, так и на вертикальную поверхности или подвесы

Конструкция

Рассеиватель и корпус светильника выполнены из ударопрочного поликарбоната методом соэкструзии и представляют собой единую часть

Источник света

Модули на базе высокоэффективных светодиодов PLCC2 форм-фактора

Оптическая часть

Рассеиватель с УФ-стабилизацией, создающий равномерный мягкий свет

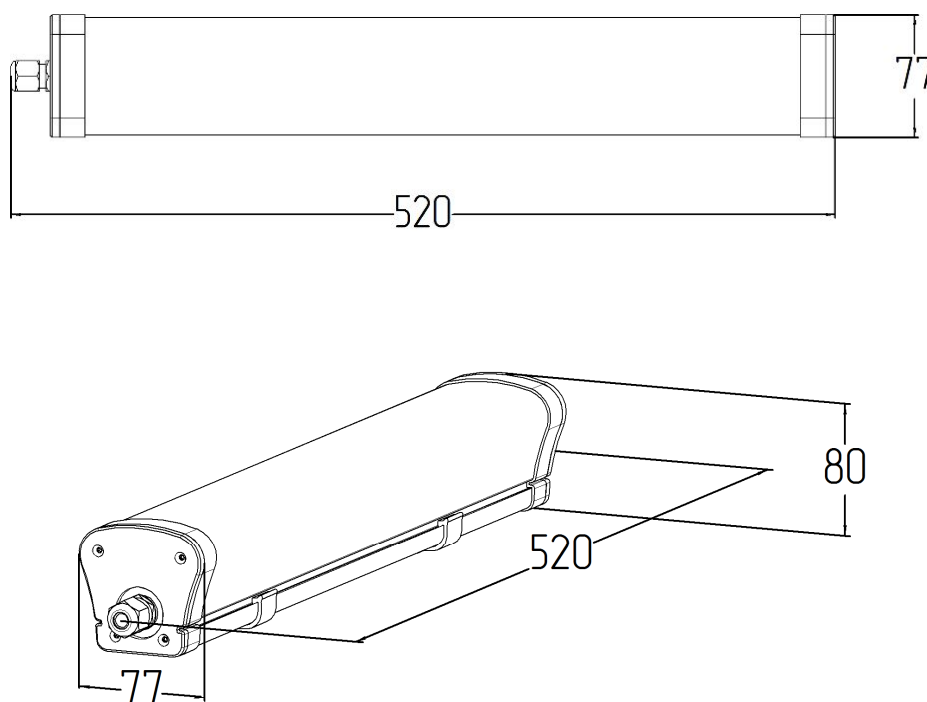
Технические данные

Масса не более	0,63 кг (скоба) 0,64 кг (скоба+винт-петля)
Габаритные размеры	520x77x80 мм
Диапазон рабочей температуры	от +5 до +40 °С
Степень защиты корпуса	IP65 ГОСТ 14254-2015

Электротехнические и светотехнические характеристики

Диапазон входного напряжения	176...264 В
Рабочая частота	50/60 Гц
Потребляемая мощность	30 Вт
Диапазон мощности	>0,98
Время автономной работы	110 минут
Уровень потребляемой мощности в аварийном режиме	10%
Класс защиты от поражения электрическим током	II ГОСТ Р МЭК 60598-1-2011
Световой поток	3050 Лм – опаловый рассеиватель
Угол расхождения светового потока	130°x110°±10% (Д)
Цветовая температура	Нормальный белый (4000 К) Нейтральный белый (5000 К)
Индекс цветопередачи	80 Ra

Габаритные характеристики



Данные для заказа

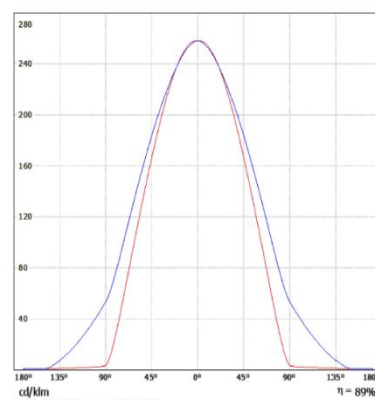
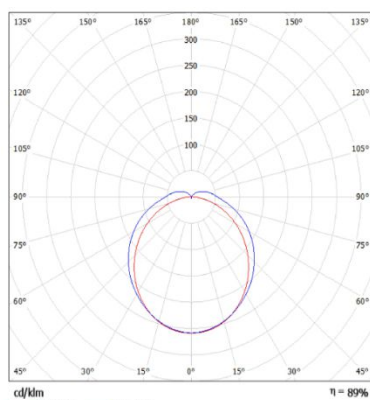
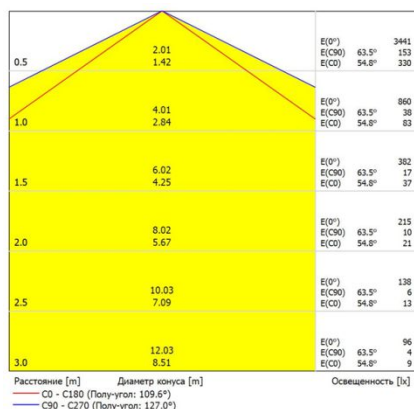
Артикул	Модификация			Размеры упаковки (ДхШхВ), мм	Количество в упаковке, шт.	Объем, м ³	Вес брутто, кг
	Цветовая температура	Монтаж	Рассеиватель				
220102403	4000 К	Скоба	«Опал»	533x90x93	1	0,0044	0,93
220102503	5000 К	Скоба	«Опал»	533x90x93	1	0,0044	0,93
220102404	4000 К	Скоба+винт-петля	«Опал»	533x90x93	1	0,0044	0,94
220102504	5000 К	Скоба+винт-петля	«Опал»	533x90x93	1	0,0044	0,94

Конус освещенности, кривая силы света

Тип КСС: 130°x110°±10% (Д)

Для общего освещения применяют светильники прямого света с КСС типа Г и Д.

Область применения: промышленные помещения, общее освещение.



МЕДИЦИНСКОЕ ОСВЕЩЕНИЕ



LGT-MED-AIRTUBE-35



Товар-участник акции «Осветим будущее вместе»

Часть стоимости каждого товара компания LGT перечисляет в Благотворительный Фонд Константина Хабенского в помощь детям с онкологическими и другими тяжелыми заболеваниями.



LGT-Med-AirTube-35

Светодиодный пыле-влагозащищенный
светильник для медицинских учреждений



Область применения

Медицинские учреждения
Клинические зоны
Лаборатории
Склады и территории фармацевтических
предприятий и цехов
Общественные и бытовые помещения

Преимущества

- ✓ Безвредны для здоровья человека, не испаряют вредных веществ
- ✓ Экологичны и безопасны, не содержат фосфор и ртуть, не излучают ультрафиолет
- ✓ Не требуют утилизации
- ✓ Простой монтаж с герметичным подключением
- ✓ Наличие дополнительного фиксатора для кабеля
- ✓ Низкое энергопотребление
- ✓ Различные цветовые температуры на выбор
- ✓ Низкая габаритная яркость
- ✓ Коэффициент пульсации <1%
- ✓ Степень защиты корпуса IP 65

Гарантия

5 лет

Конструкция

Рассеиватель и корпус светильника выполнены из ударопрочного поликарбоната методом соэкструзии и представляют собой единую часть

Источник света

Модули на базе высокоэффективных светодиодов

Оптическая часть

Рассеиватель с УФ-стабилизацией, создающий равномерный мягкий свет

Монтаж

Светильник может устанавливаться как на горизонтальную, так и на вертикальную поверхности или подвесы

Подключение в линию до 20 светильников

Быстрый доступ к клеммным колодкам



Данные для заказа

Крепление	Размеры упаковки (ДхШхВ)	Кол-во в упаковке	Объем	Вес брутто
Скоба+Винт-петля	1326x126x90 мм	1 шт.	0,0150 м ³	1,19 кг
Скоба	1326x126x90 мм	1 шт.	0,0150 м ³	1,19 кг

www.lgtechno.ru | E-mail: info@lgtechno.ru | Телефон: +7 (812) 671-00-72

197375, г. Санкт-Петербург, ул. Маршала Новикова, д. 42

Все права защищены. Спецификации могут меняться без предварительного уведомления

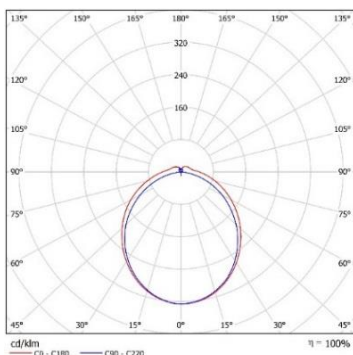
Технические данные

Масса не более	0,89 кг
Габаритные размеры	1200x80x64 мм
Диапазон рабочей температуры	от -45 до +40 °С
Степень защиты корпуса	IP65 ГОСТ 14254-2015
Климатическое исполнение	У 1
Класс ударопрочности	IK08
Цвет корпуса	Белый

Электротехнические и светотехнические характеристики

Допустимый диапазон изменения напряжения питания	176-264 В	
Рабочая частота	50/60 Гц	
Коэффициент мощности	0,95	
Потребляемая мощность	36 Вт	
Класс защиты от поражения электрическим током	II ГОСТ Р МЭК 60598-1-2011	
Угол расхождения светового потока	120°±10% (Д)	
Цветовая температура, на выбор	4000 К	6500 К
Световой поток	4500 лм	
Индекс цветопередачи	>80 Ra	

Кривая силы света



120°±10% (Д)

LGT- Med-AirTube-35-Em



Медицинский аварийный светодиодный пыле-влагозащищенный светильник с продолжительностью работы в автономном режиме 110 минут

Область применения

Медицинские учреждения
Клинические зоны
Лаборатории
Склады и территории фармацевтических предприятий и цехов
Общественные и бытовые помещения

Преимущества

- ✓ Безвредны для здоровья человека, не испаряют вредных веществ
- ✓ Экологичны и безопасны, не содержат фосфор и ртуть, не излучают ультрафиолет
- ✓ Не требуют утилизации
- ✓ Легкий монтаж
- ✓ Низкое энергопотребление
- ✓ Низкая габаритная яркость
- ✓ Коэффициент пульсации <1%
- ✓ Степень защиты корпуса IP 65

Монтаж

Светильник устанавливается как на горизонтальную, так и на вертикальную поверхности или подвесы

Конструкция

Рассеиватель и корпус светильника выполнены из ударопрочного поликарбоната методом соэкструзии и представляют собой единую часть

Источник света

Модули на базе высокоэффективных светодиодов PLCC2 форм-фактора

Оптическая часть

Опаловый рассеиватель с УФ-стабилизацией, создающий равномерный мягкий свет

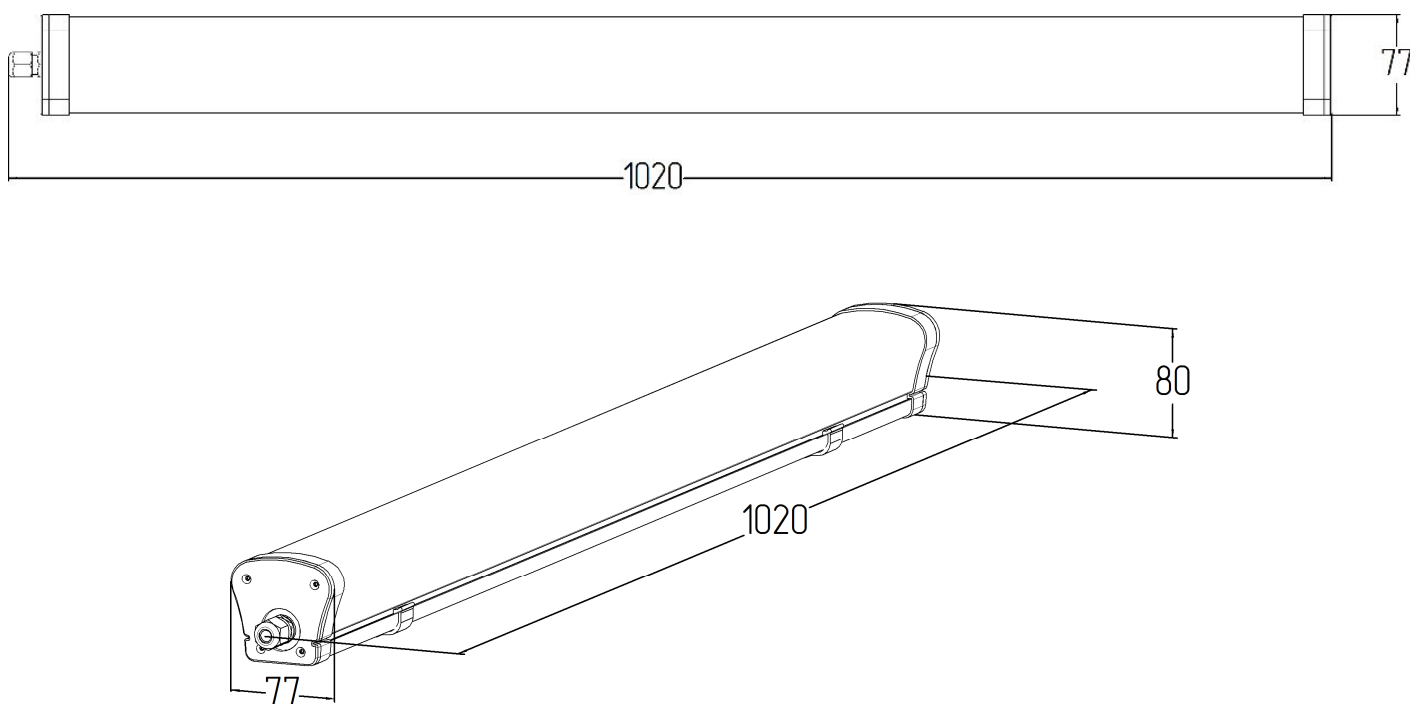
Технические данные

Масса не более	1,042 кг (скоба) 1,052 кг (скоба+винт-петля)
Габаритные размеры	1020x77x80 мм
Диапазон рабочей температуры	от +5 до +40 °С
Степень защиты корпуса	IP65 ГОСТ 14254-2015

Электротехнические и светотехнические характеристики

Диапазон входного напряжения	176...264 В
Рабочая частота	50/60 Гц
Потребляемая мощность	35 Вт
Диапазон мощности	>0,98
Время автономной работы	110 минут
Уровень потребляемой мощности в аварийном режиме	10%
Класс защиты от поражения электрическим током	II ГОСТ Р МЭК 60598-1-2011
Световой поток	3150 лм – опаловый рассеиватель
Угол расхождения светового потока	130°x110°±10% (Д)
Цветовая температура	Нормальный белый (4000 К) Нейтральный белый (5000 К)
Индекс цветопередачи	80 Ra

Габаритные характеристики



Данные для заказа

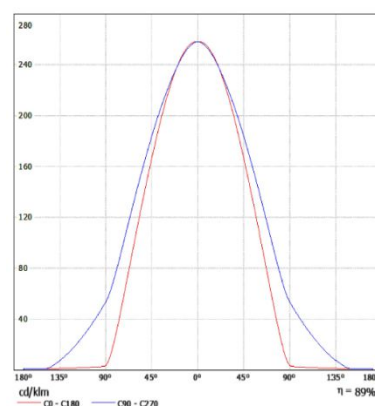
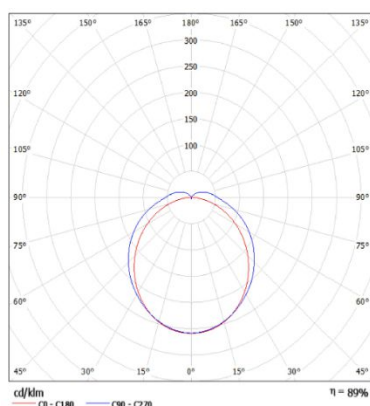
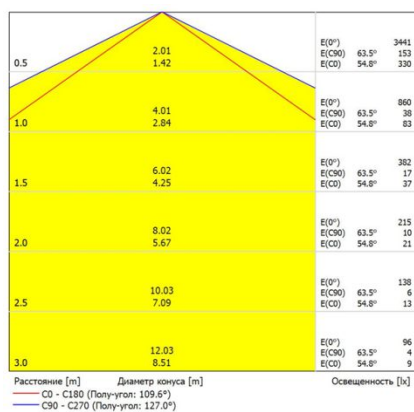
Артикул	Модификация			Размеры упаковки (ДхШхВ), мм	Количество в упаковке, шт.	Объем, м ³	Вес брутто, кг
	Цветовая температура	Монтаж	Рассеиватель				
220103403	4000 К	Скоба	«Опал»	1033x90x93	1	0,0086	1,342
220103503	5000 К	Скоба	«Опал»	1033x90x93	1	0,0086	1,342
220103404	4000 К	Скоба+винт-петля	«Опал»	1033x90x93	1	0,0086	1,352
220103504	5000 К	Скоба+винт-петля	«Опал»	1033x90x93	1	0,0086	1,352

Конус освещенности, кривая силы света

Тип КСС: 130°x110°±10% (Д)

Для общего освещения применяют светильники прямого света с КСС типа Г и Д.

Область применения: промышленные помещения, общее освещение.



LGT- Med-AirTube-45-Em



Медицинский аварийный светодиодный пыле-влагозащищенный светильник с продолжительностью работы в автономном режиме 110 минут

Область применения

Медицинские учреждения
Клинические зоны
Лаборатории
Склады и территории фармацевтических предприятий и цехов
Общественные и бытовые помещения

Преимущества

- ✓ Безвредны для здоровья человека, не испаряют вредных веществ
- ✓ Экологичны и безопасны, не содержат фосфор и ртуть, не излучают ультрафиолет
- ✓ Не требуют утилизации
- ✓ Легкий монтаж
- ✓ Низкое энергопотребление
- ✓ Низкая габаритная яркость
- ✓ Коэффициент пульсации <1%
- ✓ Степень защиты корпуса IP 65

Монтаж

Светильник устанавливается как на горизонтальную, так и на вертикальную поверхности или подвесы

Конструкция

Рассеиватель и корпус светильника выполнены из ударопрочного поликарбоната методом соэкструзии и представляют собой единую часть

Источник света

Модули на базе высокоэффективных светодиодов PLCC2 форм-фактора

Оптическая часть

Рассеиватель с УФ-стабилизацией, создающий равномерный мягкий свет

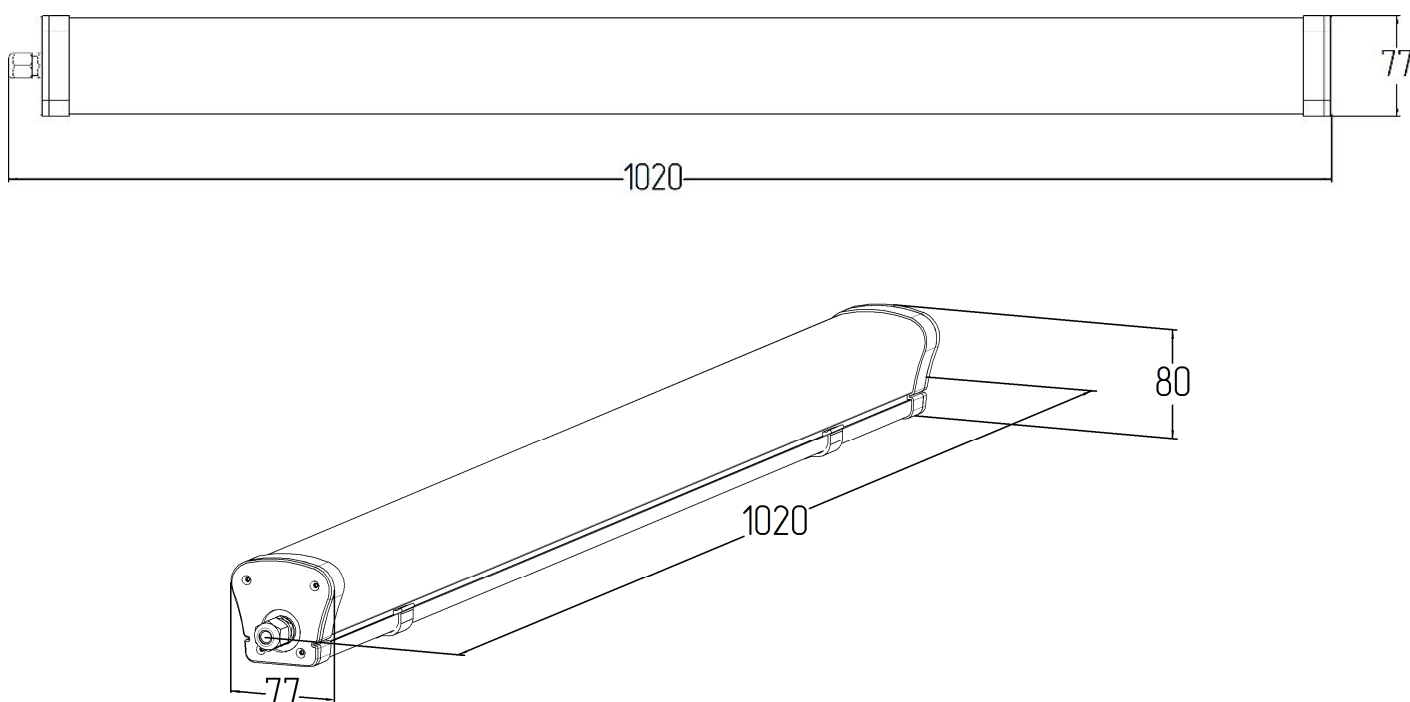
Технические данные

Масса не более	1,146 кг (скоба) 1,156 кг (скоба+винт-петля)
Габаритные размеры	1020x77x80 мм
Диапазон рабочей температуры	от +5 до +40 °С
Степень защиты корпуса	IP65 ГОСТ 14254-2015

Электротехнические и светотехнические характеристики

Диапазон входного напряжения	176...264 В
Рабочая частота	50/60 Гц
Потребляемая мощность	45 Вт
Диапазон мощности	>0,98
Время автономной работы	110 минут
Уровень потребляемой мощности в аварийном режиме	10%
Класс защиты от поражения электрическим током	II ГОСТ Р МЭК 60598-1-2011
Световой поток	4050 лм – опаловый рассеиватель
Угол расхождения светового потока	130°x110°±10% (Д)
Цветовая температура	Нормальный белый (4000 К) Нейтральный белый (5000 К)
Индекс цветопередачи	80 Ra

Габаритные характеристики



Данные для заказа

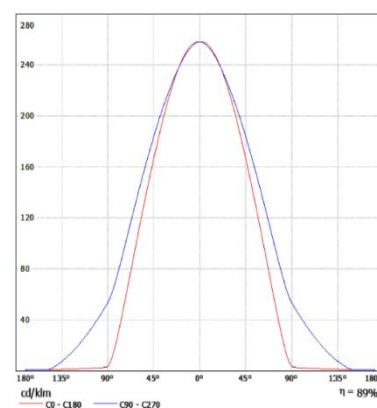
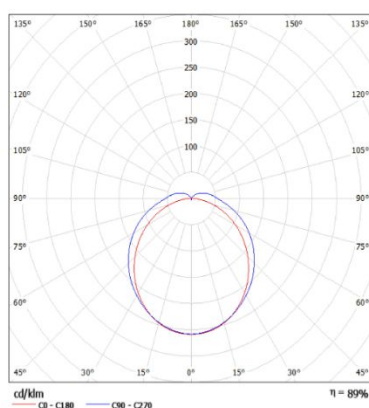
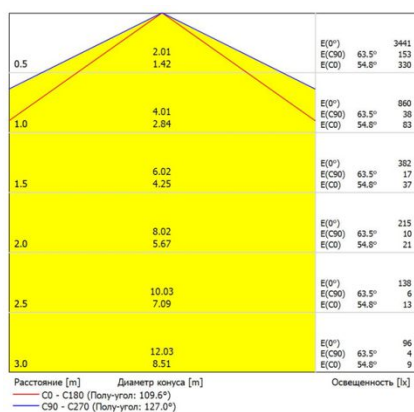
Артикул	Модификация			Размеры упаковки (ДхШхВ), мм	Количество в упаковке, шт.	Объем, м ³	Вес брутто, кг
	Цветовая температура	Монтаж	Рассеиватель				
220104403	4000 К	Скоба	«Опал»	1033х90х93	1	0,0086	1,446
220104503	5000 К	Скоба	«Опал»	1033х90х93	1	0,0086	1,446
220104404	4000 К	Скоба+винт-петля	«Опал»	1033х90х93	1	0,0086	1,456
220104504	5000 К	Скоба+винт-петля	«Опал»	1033х90х93	1	0,0086	1,456

Конус освещенности, кривая силы света

Тип КСС: 130°x110°±10% (Д)

Для общего освещения применяют светильники прямого света с КСС типа Г и Д.

Область применения: промышленные помещения, общее освещение.



МЕДИЦИНСКОЕ ОСВЕЩЕНИЕ



LGT-MED-AIRTUBE-50



Товар-участник акции «Осветим будущее вместе»

Часть стоимости каждого товара компания LGT перечисляет в Благотворительный Фонд Константина Хабенского в помощь детям с онкологическими и другими тяжелыми заболеваниями.



LGT-Med-AirTube-50

Светодиодный пыле-влагозащищенный
светильник для медицинских учреждений



Область применения

Медицинские учреждения
Клинические зоны
Лаборатории
Склады и территории фармацевтических
предприятий и цехов
Общественные и бытовые помещения

Преимущества

- ✓ Безвредны для здоровья человека, не испаряют вредных веществ
- ✓ Экологичны и безопасны, не содержат фосфор и ртуть, не излучают ультрафиолет
- ✓ Не требуют утилизации
- ✓ Простой монтаж с герметичным подключением
- ✓ Наличие дополнительного фиксатора для кабеля
- ✓ Низкое энергопотребление
- ✓ Различные цветовые температуры на выбор
- ✓ Низкая габаритная яркость
- ✓ Коэффициент пульсации <1%
- ✓ Степень защиты корпуса IP 65

Гарантия

5 лет

Конструкция

Рассеиватель и корпус светильника выполнены из ударопрочного поликарбоната методом соэкструзии и представляют собой единую часть

Источник света

Модули на базе высокоэффективных светодиодов

Оптическая часть

Рассеиватель с УФ-стабилизацией, создающий равномерный мягкий свет

Монтаж

Светильник может устанавливаться как на горизонтальную, так и на вертикальную поверхности или подвесы

Подключение в линию до 15 светильников

Быстрый доступ к клеммным колодкам



Данные для заказа

Крепление	Размеры упаковки (ДхШхВ)	Кол-во в упаковке	Объем	Вес брутто
Скоба+Винт-петля	1526x126x90 мм	1 шт.	0,0173 м ³	1,44 кг
Скоба	1526x126x90 мм	1 шт.	0,0173 м ³	1,44 кг

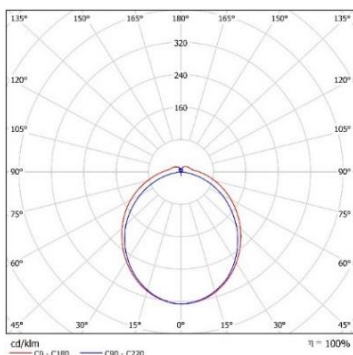
Технические данные

Масса не более	1,14 кг
Габаритные размеры	1500x80x64 мм
Диапазон рабочей температуры	от -45 до +40 °С
Степень защиты корпуса	IP65 ГОСТ 14254-2015
Климатическое исполнение	У 1
Класс ударопрочности	IK08
Цвет корпуса	Белый

Электротехнические и светотехнические характеристики

Допустимый диапазон изменения напряжения питания	176-264 В	
Рабочая частота	50/60 Гц	
Коэффициент мощности	0,95	
Потребляемая мощность	46 Вт	
Класс защиты от поражения электрическим током	II ГОСТ Р МЭК 60598-1-2011	
Угол расхождения светового потока	120°±10% (Д)	
Цветовая температура, на выбор	4000 К	6500 К
Световой поток	5700 лм	
Индекс цветопередачи	>80 Ra	

Кривая силы света



120°±10% (Д)

LGT- Med-AirTube-50-Em



Медицинский аварийный светодиодный пыле-влагозащищенный светильник с продолжительностью работы в автономном режиме 110 минут

Область применения

Медицинские учреждения
Клинические зоны
Лаборатории
Склады и территории фармацевтических предприятий и цехов
Общественные и бытовые помещения

Преимущества

- ✓ Безвредны для здоровья человека, не испаряют вредных веществ
- ✓ Экологичны и безопасны, не содержат фосфор и ртуть, не излучают ультрафиолет
- ✓ Не требуют утилизации
- ✓ Легкий монтаж
- ✓ Низкое энергопотребление
- ✓ Низкая габаритная яркость
- ✓ Коэффициент пульсации <1%
- ✓ Степень защиты корпуса IP 65

Монтаж

Светильник устанавливается как на горизонтальную, так и на вертикальную поверхности или подвесы

Конструкция

Рассеиватель и корпус светильника выполнены из ударопрочного поликарбоната методом соэкструзии и представляют собой единую часть

Источник света

Модули на базе высокоэффективных светодиодов PLCC2 форм-фактора

Оптическая часть

Опаловый рассеиватель с УФ-стабилизацией, создающий равномерный мягкий свет

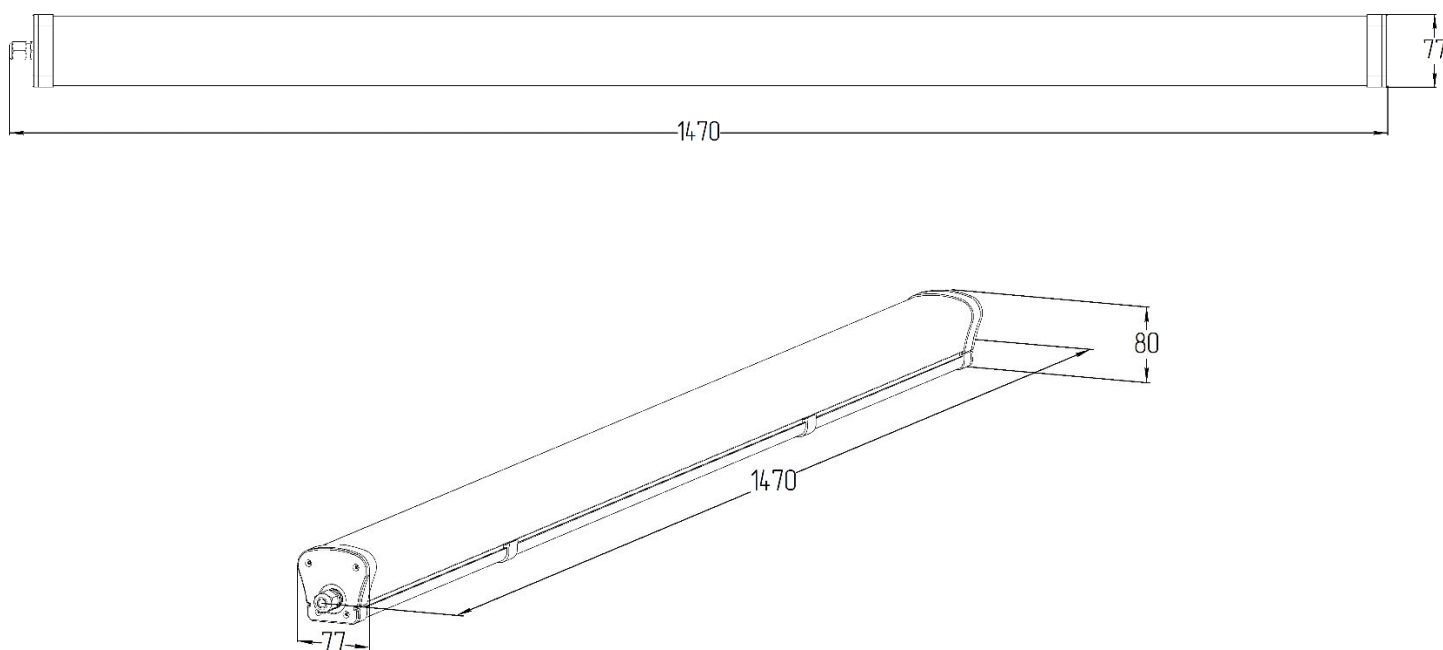
Технические данные

Масса не более	1,486 кг (скоба) 1,496 кг (скоба+ винт-петля)
Габаритные размеры	1470x77x80 мм
Диапазон рабочей температуры	от +5 до +40 °С
Степень защиты корпуса	IP65 ГОСТ 14254-2015

Электротехнические и светотехнические характеристики

Диапазон входного напряжения	176...264 В
Рабочая частота	50/60 Гц
Потребляемая мощность	50 Вт
Время автономной работы	110 минут
Уровень потребляемой мощности в аварийном режиме	10%
Диапазон мощности	>0,98
Класс защиты от поражения электрическим током	II ГОСТ Р МЭК 60598-1-2011
Световой поток	4750 лм – опаловый рассеиватель
Угол расхождения светового потока	130°x110°±10% (Д)
Цветовая температура	Нормальный белый (4000 К) Нейтральный белый (5000 К)
Индекс цветопередачи	80 Ra

Габаритные характеристики



Данные для заказа

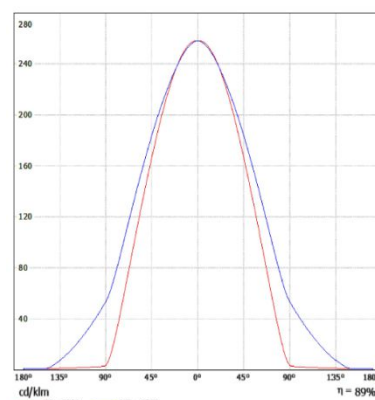
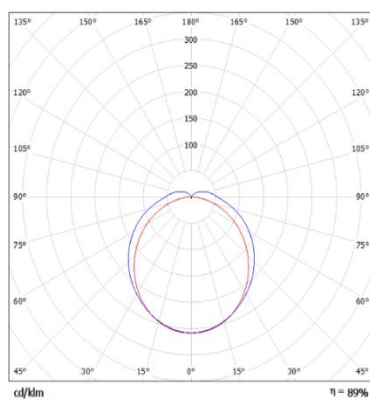
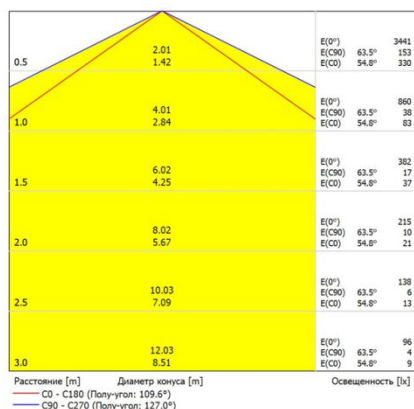
Артикул	Модификация			Размеры упаковки (ДхШхВ), мм	Количество в упаковке, шт.	Объем, м ³	Вес брутто, кг
	Цветовая температура	Монтаж	Рассеиватель				
220105403	4000 К	Скоба	«Опал»	1483х90х93	1	0,0124	1,786
220105503	5000 К	Скоба	«Опал»	1483х90х93	1	0,0124	1,786
220105404	4000 К	Скоба+винт-петля	«Опал»	1483х90х93	1	0,0124	1,796
220105504	5000 К	Скоба+винт-петля	«Опал»	1483х90х93	1	0,0124	1,796

Конус освещенности, кривая силы света

Тип КСС: 130°x110°±10% (Д)

Для общего освещения применяют светильники прямого света с КСС типа Г и Д.

Область применения: промышленные помещения, общее освещение.



LGT-Med-AirTube-80-Em



Медицинский аварийный светодиодный пыле-влагозащищенный светильник с продолжительностью работы в автономном режиме 110 минут

Область применения

Медицинские учреждения
Клинические зоны
Лаборатории
Склады и территории фармацевтических предприятий и цехов
Общественные и бытовые помещения

Преимущества

- ✓ Безвредны для здоровья человека, не испаряют вредных веществ
- ✓ Экологичны и безопасны, не содержат фосфор и ртуть, не излучают ультрафиолет
- ✓ Не требуют утилизации
- ✓ Легкий монтаж
- ✓ Низкое энергопотребление
- ✓ Низкая габаритная яркость
- ✓ Коэффициент пульсации <1%
- ✓ Степень защиты корпуса IP 65

Монтаж

Светильник устанавливается как на горизонтальную, так и на вертикальную поверхности или подвесы

Конструкция

Рассеиватель и корпус светильника выполнены из ударопрочного поликарбоната методом соэкструзии и представляют собой единую часть

Источник света

Модули на базе высокоэффективных светодиодов PLCC2 форм-фактора

Оптическая часть

Рассеиватель с УФ-стабилизацией, создающий равномерный мягкий свет

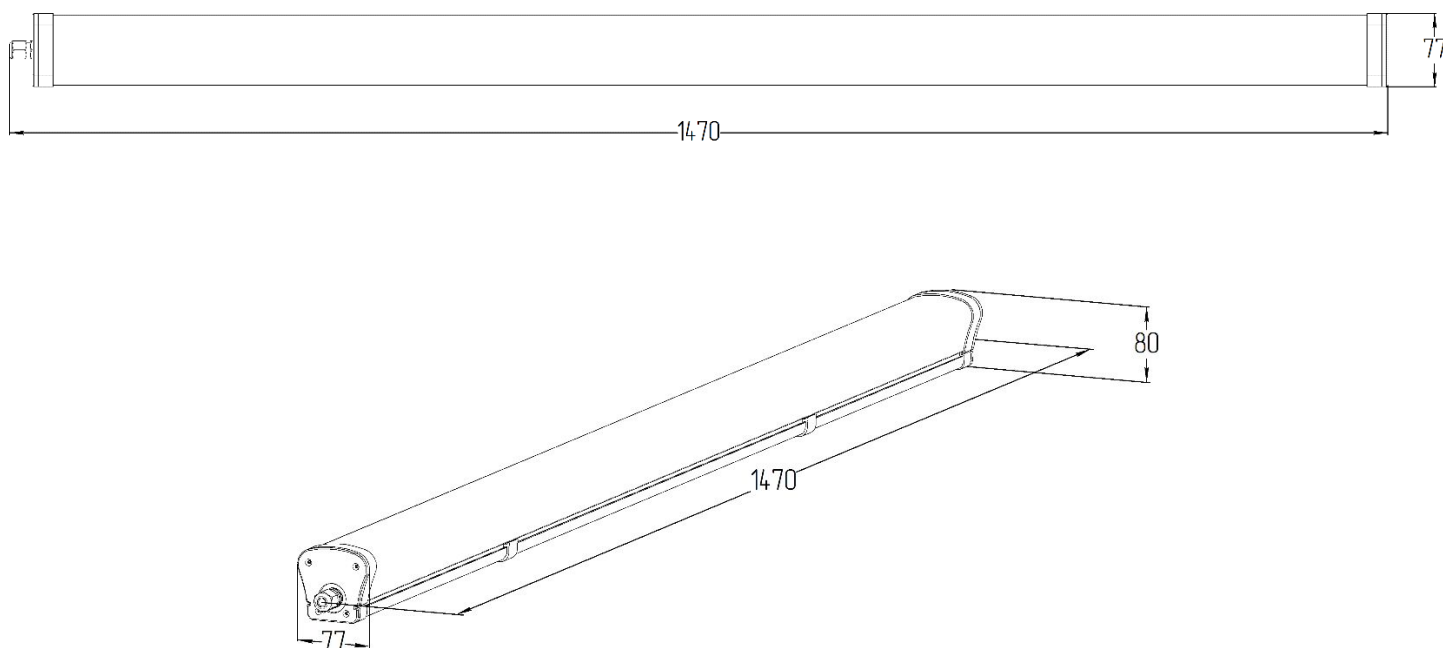
Технические данные

Масса не более	1,784 кг (скоба) 1,794 кг (скоба+винт-петля)
Габаритные размеры	1470x77x80 мм
Диапазон рабочей температуры	от +5 до +40 °С
Степень защиты корпуса	IP65 ГОСТ 14254-2015

Электротехнические и светотехнические характеристики

Диапазон входного напряжения	176...264 В
Рабочая частота	50/60 Гц
Потребляемая мощность	80 Вт
Диапазон мощности	>0,98
Время автономной работы	110 минут
Уровень потребляемой мощности в аварийном режиме	10%
Класс защиты от поражения электрическим током	II ГОСТ Р МЭК 60598-1-2011
Световой поток	7100 лм – опаловый рассеиватель
Угол расхождения светового потока	130°x110°±10% (Д)
Цветовая температура	Нормальный белый (4000 К) Нейтральный белый (5000 К)
Индекс цветопередачи	80 Ra

Габаритные характеристики



Данные для заказа

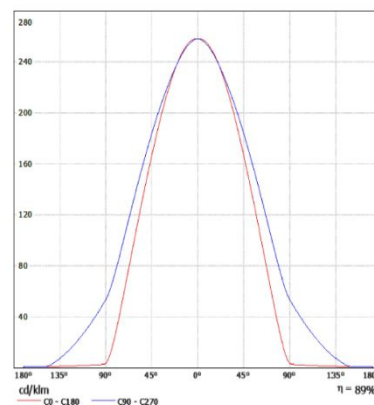
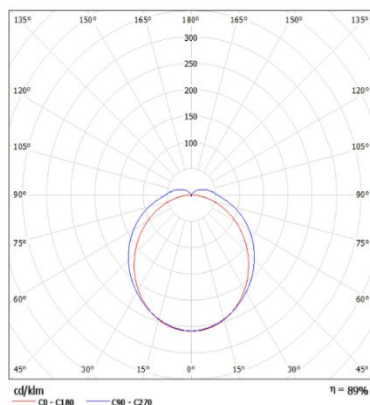
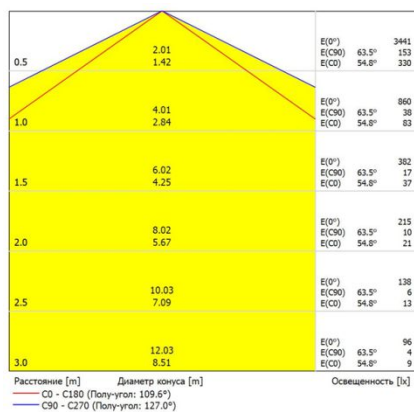
Артикул	Модификация			Размеры упаковки (ДхШхВ), мм	Количество в упаковке, шт.	Объем, м ³	Вес брутто, кг
	Цветовая температура	Монтаж	Рассеиватель				
220106403	4000 К	Скоба	«Опал»	1483х90х93	1	0,0124	2,084
220106503	5000 К	Скоба	«Опал»	1483х90х93	1	0,0124	2,084
220106404	4000 К	Скоба+винт-петля	«Опал»	1483х90х93	1	0,0124	2,094
220106504	5000 К	Скоба+винт-петля	«Опал»	1483х90х93	1	0,0124	2,094

Конус освещенности, кривая силы света

Тип КСС: 130°х110°±10% (Д)

Для общего освещения применяют светильники прямого света с КСС типа Г и Д.

Область применения: промышленные помещения, общее освещение.



LGT-Med-Armstrong-30-Em



Медицинский аварийный светодиодный пыле-влагозащищенный светильник с продолжительностью работы в автономном режиме 110 минут

Область применения

Медицинские учреждения
Клинические зоны
Лаборатории
Склады и территории фармацевтических предприятий и цехов
Офисные, общественные и бытовые помещения

Преимущества

- ✓ Безвредны для здоровья человека, не испаряют вредных веществ
- ✓ Экологичны и безопасны, не содержат фосфор и ртуть, не излучают ультрафиолет
- ✓ Не требуют утилизации
- ✓ Низкое энергопотребление
- ✓ Низкая габаритная яркость
- ✓ Индекс цветопередачи 85 Ra
- ✓ Коэффициент пульсации < 1%
- ✓ Степень защиты корпуса IP 40

Монтаж

Светильник может устанавливаться в потолки типа «Армстронг». Способ подключения – клеммная колодка

Конструкция

Цельнометаллический корпус из листовой стали 0,5 мм, покрытый белой порошковой краской

Источник света

Модули на базе высокоэффективных светодиодов PLCC2 форм-фактора

Оптическая часть

Рассеиватель из светотехнического полистирола

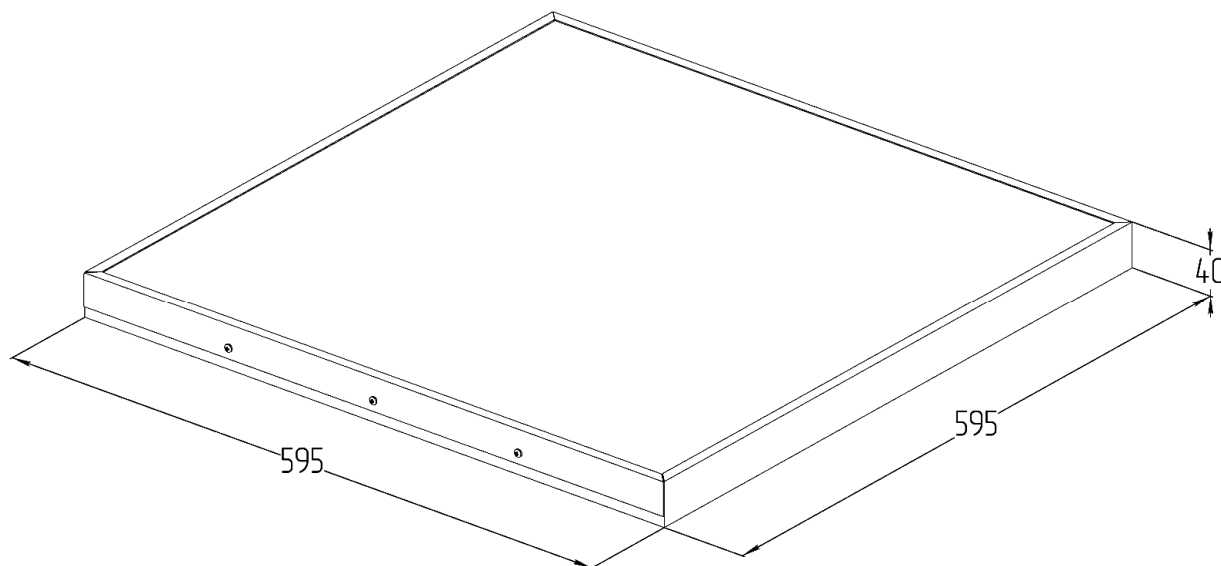
Технические данные

Масса не более	3 кг
Габаритные размеры	595x595x40 мм
Диапазон рабочей температуры	от +5 до +40 °С
Степень защиты корпуса	IP40 ГОСТ 14254-2015

Электротехнические и светотехнические характеристики

Диапазон входного напряжения	176 – 264 В
Рабочая частота	50/60 Гц
Коэффициент мощности	0,98
Потребляемая мощность	30 Вт
Время автономной работы	110 минут
Уровень потребляемой мощности в аварийном режиме	10%
Класс защиты	I ГОСТ Р МЭК 60598-1-2011
Световой поток	3000 лм – микропризматический рассеиватель
Угол расхождения светового потока	120°±10% (Д)
Цветовая температура	Нормальный белый (4000 К)
Индекс цветопередачи	85 Ra

Габаритные характеристики



Данные для заказа

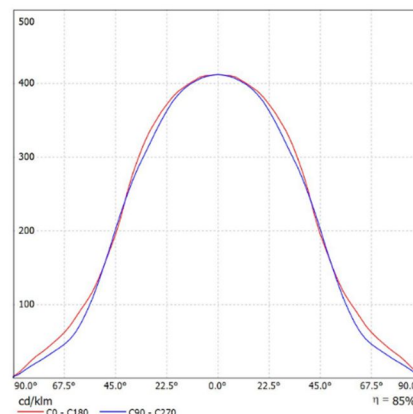
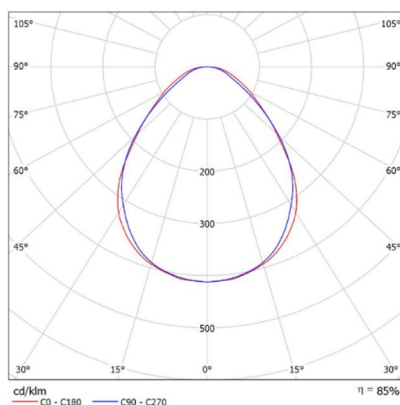
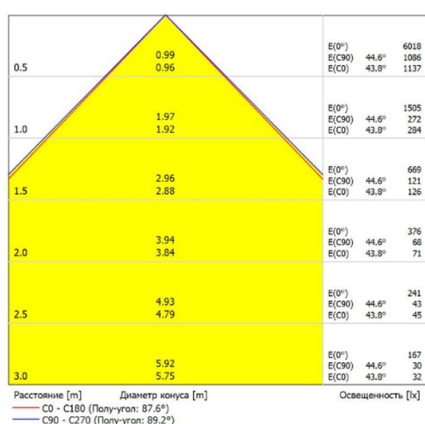
Артикул	Модификация		Размеры упаковки (ДхШхВ), мм	Количество в упаковке, шт.	Объем, м ³	Вес брутто, кг
	Рассеиватель	Цветовая температура				
210101402	«Микропризма»	4000 К	600x600x180	4	0,065	12,4

Конус освещенности, кривая силы света

Тип КСС: 120°±10% (Д)

Для общего освещения применяют светильники прямого света с КСС типа Г и Д.

Область применения: офисные помещения, общее освещение.



LGT-Med-Armstrong-30-IP65-Em



Медицинский аварийный светодиодный пыле-влагозащищенный светильник с продолжительностью работы в автономном режиме 110 минут

Область применения

Медицинские учреждения
Клинические зоны
Лаборатории
Склады и территории фармацевтических предприятий и цехов
Офисные, общественные и бытовые помещения

Преимущества

- ✓ Безвредны для здоровья человека, не испаряют вредных веществ
- ✓ Экологичны и безопасны, не содержат фосфор и ртуть, не излучают ультрафиолет
- ✓ Не требуют утилизации
- ✓ Низкое энергопотребление
- ✓ Низкая габаритная яркость
- ✓ Индекс цветопередачи 85 Ra
- ✓ Коэффициент пульсации < 1%
- ✓ Степень защиты корпуса IP65

Монтаж

Светильник может устанавливаться в потолки типа «Армстронг». Способ подключения – клеммная колодка

Конструкция

Цельнометаллический корпус из листовой стали 0,5 мм, покрытый белой порошковой краской

Источник света

Модули на базе высокоэффективных светодиодов PLCC2 форм-фактора

Оптическая часть

Рассеиватель из светотехнического полистирола

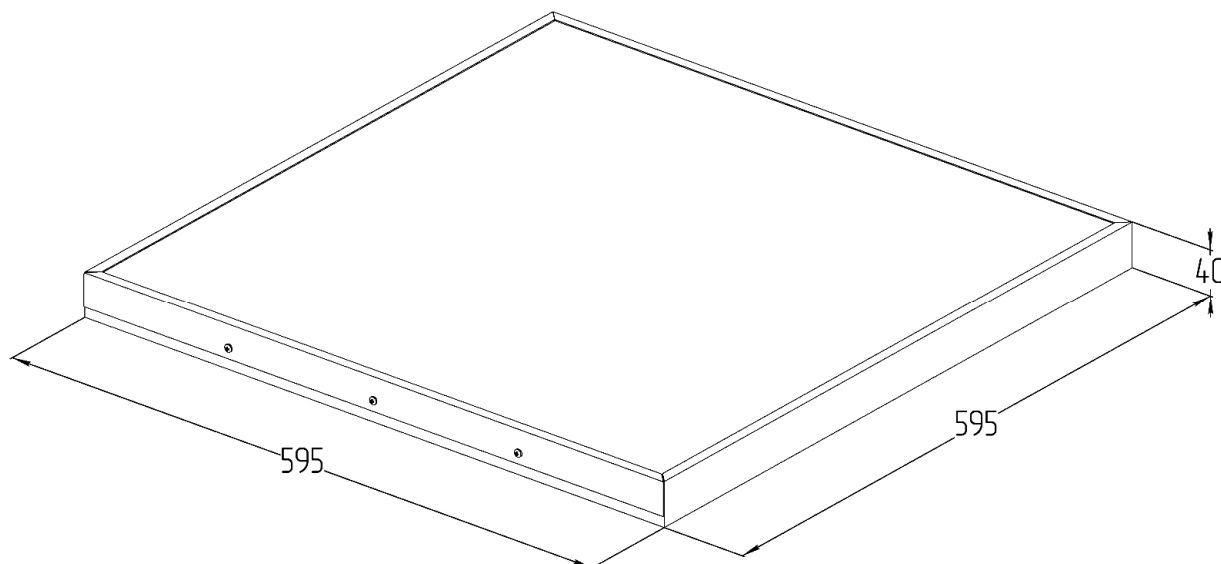
Технические данные

Масса не более	3 кг
Габаритные размеры	595x595x40 мм
Диапазон рабочей температуры	от +5 до +40 °С
Степень защиты корпуса	IP65 ГОСТ 14254-2015

Электротехнические и светотехнические характеристики

Диапазон входного напряжения	176 – 264 В
Рабочая частота	50/60 Гц
Коэффициент мощности	0,98
Потребляемая мощность	30 Вт
Время автономной работы	110 минут
Уровень потребляемой мощности в аварийном режиме	10%
Класс защиты	I ГОСТ Р МЭК 60598-1-2011
Световой поток	3000 лм – микропризматический рассеиватель
Угол расхождения светового потока	120°±10% (Д)
Цветовая температура	Нормальный белый (4000 К)
Индекс цветопередачи	85 Ra

Габаритные характеристики



Данные для заказа

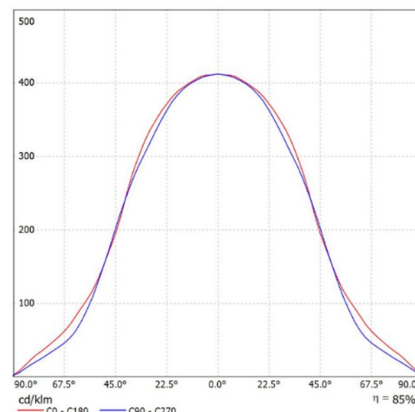
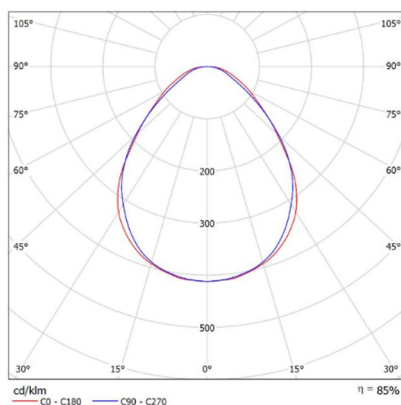
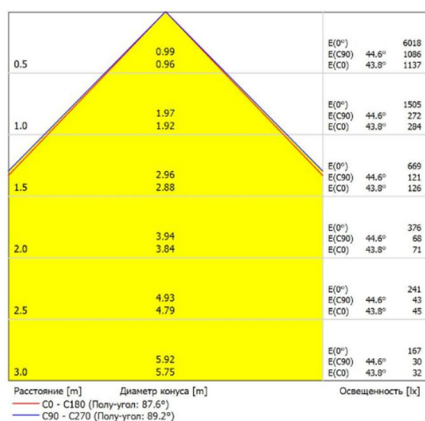
Артикул	Модификация		Размеры упаковки (ДхШхВ), мм	Количество в упаковке, шт.	Объем, м ³	Вес брутто, кг
	Рассеиватель	Цветовая температура				
210102402	«Микропризма»	4000 К	600x600x180	4	0,065	12,4

Конус освещенности, кривая силы света

Тип КСС: 120°±10% (Д)

Для общего освещения применяют светильники прямого света с КСС типа Г и Д.

Область применения: офисные помещения, общее освещение.



ОСВЕЩЕНИЕ
ДЛЯ МЕДИЦИНСКИХ
УЧРЕЖДЕНИЙ



LGT-MED-ARMSTRONG-36

LGT-Med-Armstrong-36

Светодиодный светильник для
медицинских учреждений



Область применения

Медицинские учреждения
Клинические зоны
Лаборатории
Склады и территории фармацевтических
предприятий и цехов
Офисные, общественные и бытовые помещения

Преимущества

- ✓ Безвредны для здоровья человека, не испаряют вредных веществ
- ✓ Экологичны и безопасны, не содержат фосфор и ртуть, не излучают ультрафиолет
- ✓ Не требуют утилизации
Низкое энергопотребление

Монтаж

Светильник устанавливается на горизонтальную или вертикальную поверхность или встраивается в подвесные потолки типа «Армстронг»

Конструкция

Цельнометаллический корпус из листовой стали 0,5 мм, покрытый белой порошковой краской

Источник света

Модули на базе высокоэффективных светодиодов PLCC2 форм-фактора

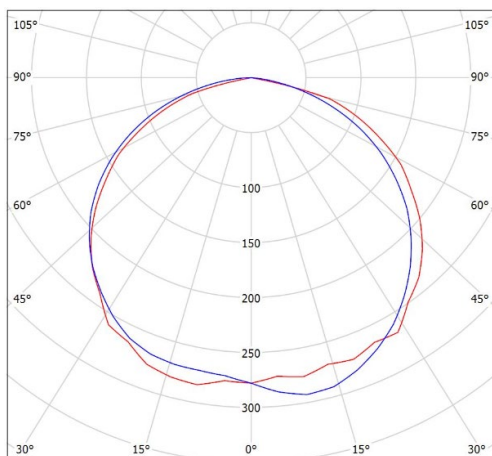
Оптическая часть

Рассеиватель из светотехнического полистирола

Гарантия

5 лет

Кривая силы света



Данные для заказа

Размеры упаковки (ДхШхВ)	Кол-во в упаковке	Объем	Вес брутто
601x601x51 мм	1 шт.	0,0184 м ³	2,6 кг

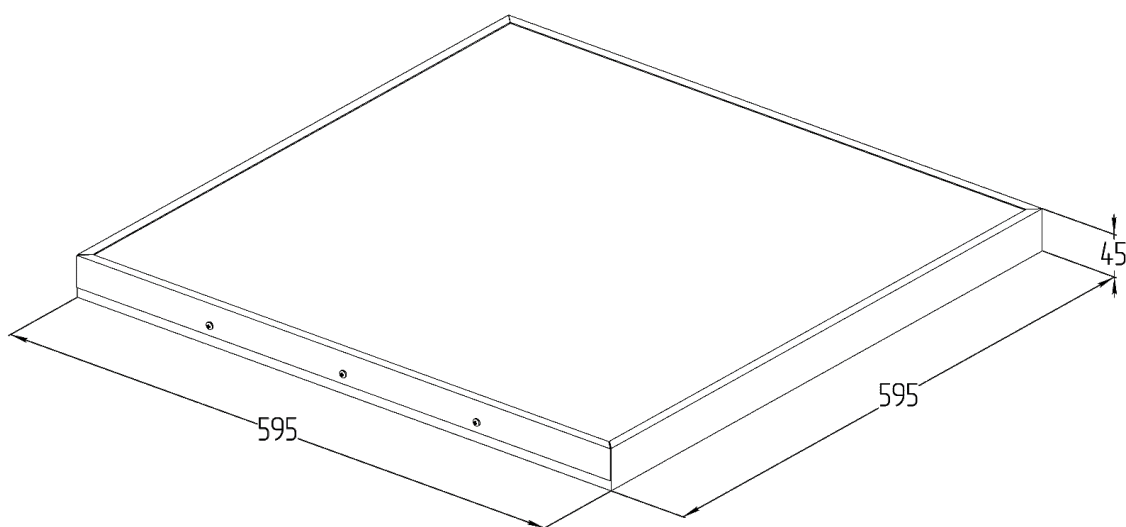
Технические данные

Масса не более	2,3 кг
Габаритные размеры	595x595x45 мм
Диапазон рабочей температуры	от -20 до +40 °С
Степень защиты корпуса	IP40 ГОСТ 14254-2015
Климатическое исполнение	УХЛ 4

Электротехнические и светотехнические характеристики

Допустимый диапазон изменения напряжения питания	176-264 В
Рабочая частота	50/60 Гц
Коэффициент мощности	>0,9
Потребляемая мощность	36 Вт
Класс защиты от поражения электрическим током	I ГОСТ Р МЭК 60598-1-2011
Угол расхождения светового потока	120°±10% (Д)
Цветовая температура	4000 К (Нейтральный белый)
Световой поток (с учетом потерь)	3900 лм - микропризматический рассеиватель
Индекс цветопередачи	≥80 Ra
Коэффициент пульсации	< 1%

Габаритные характеристики



LGT-Med-Armstrong-36-Em



Медицинский аварийный светодиодный пыле-влагозащищенный светильник с продолжительностью работы в автономном режиме 110 минут

Область применения

Медицинские учреждения
Клинические зоны
Лаборатории
Склады и территории фармацевтических предприятий и цехов
Офисные, общественные и бытовые помещения

Преимущества

- ✓ Безвредны для здоровья человека, не испаряют вредных веществ
- ✓ Экологичны и безопасны, не содержат фосфор и ртуть, не излучают ультрафиолет
- ✓ Не требуют утилизации
- ✓ Низкое энергопотребление
- ✓ Низкая габаритная яркость
- ✓ Индекс цветопередачи 85 Ra
- ✓ Коэффициент пульсации < 1%
- ✓ Степень защиты корпуса IP40

Монтаж

Светильник может устанавливаться в потолки типа «Армстронг». Способ подключения – клеммная колодка

Конструкция

Цельнометаллический корпус из листовой стали 0,5 мм, покрытый белой порошковой краской

Источник света

Модули на базе высокоэффективных светодиодов PLCC2 форм-фактора

Оптическая часть

Рассеиватель из светотехнического полистирола

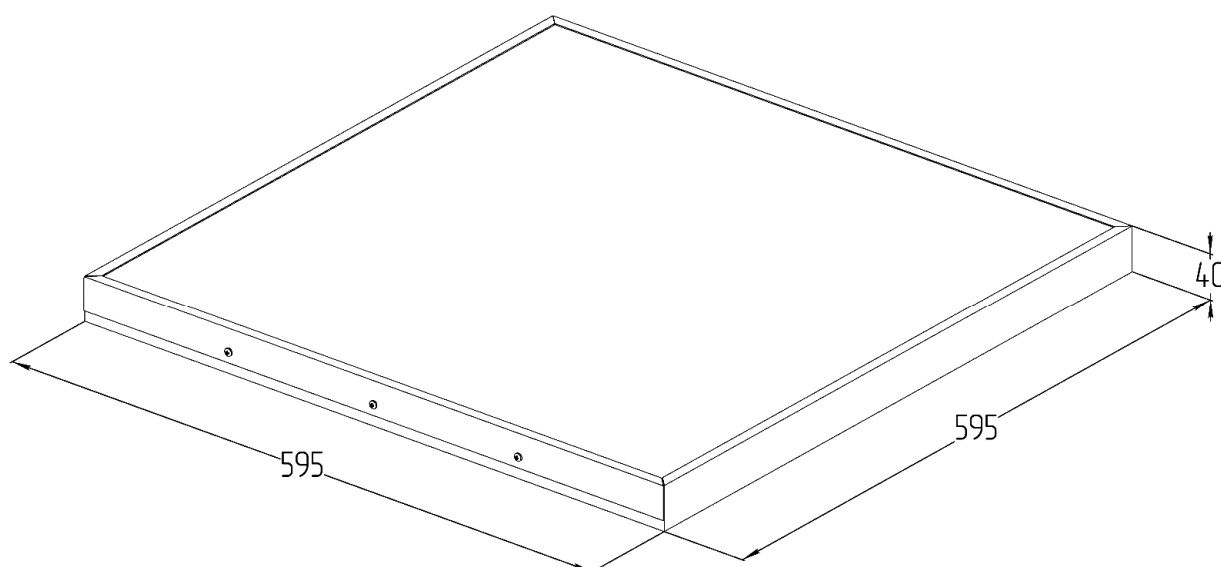
Технические данные

Масса не более	3 кг
Габаритные размеры	595x595x40 мм
Диапазон рабочей температуры	от +5 до +40 °С
Степень защиты корпуса	IP40 ГОСТ 14254-2015

Электротехнические и светотехнические характеристики

Диапазон входного напряжения	176 – 264 В
Рабочая частота	50/60 Гц
Коэффициент мощности	0,98
Потребляемая мощность	36 Вт
Время автономной работы	110 минут
Уровень потребляемой мощности в аварийном режиме	10%
Класс защиты	I ГОСТ Р МЭК 60598-1-2011
Световой поток	3600 лм – микропризматический рассеиватель
Угол расхождения светового потока	120°±10% (Д)
Цветовая температура	Нормальный белый (4000 К)
Индекс цветопередачи	85 Ra

Габаритные характеристики



Данные для заказа

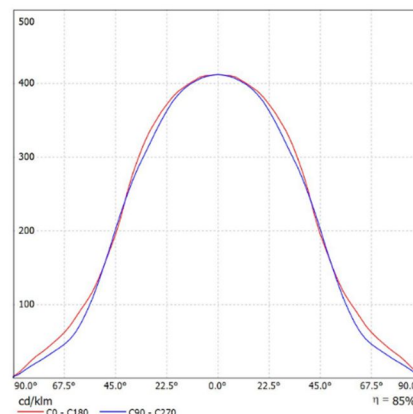
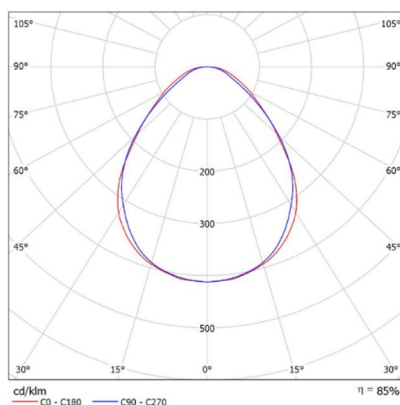
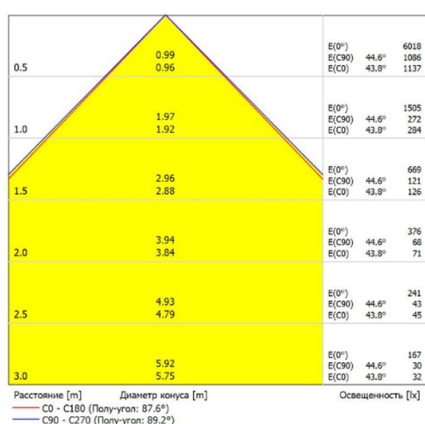
Артикул	Модификация		Размеры упаковки (ДхШхВ), мм	Количество в упаковке, шт.	Объем, м ³	Вес брутто, кг
	Рассеиватель	Цветовая температура				
210101403	«Микропризма»	4000 К	600x600x180	4	0,065	12,4

Конус освещенности, кривая силы света

Тип КСС: 120°±10% (Д)

Для общего освещения применяют светильники прямого света с КСС типа Г и Д.

Область применения: офисные помещения, общее освещение.



LGT-Med-Armstrong-36-IP65-Em



Медицинский аварийный светодиодный пыле-влагозащищенный светильник с продолжительностью работы в автономном режиме 110 минут

Область применения

Медицинские учреждения
Клинические зоны
Лаборатории
Склады и территории фармацевтических предприятий и цехов
Офисные, общественные и бытовые помещения

Преимущества

- ✓ Безвредны для здоровья человека, не испаряют вредных веществ
- ✓ Экологичны и безопасны, не содержат фосфор и ртуть, не излучают ультрафиолет
- ✓ Не требуют утилизации
- ✓ Низкое энергопотребление
- ✓ Низкая габаритная яркость
- ✓ Индекс цветопередачи 85 Ra
- ✓ Коэффициент пульсации < 1%
- ✓ Степень защиты корпуса IP65

Монтаж

Светильник может устанавливаться в потолки типа «Армстронг». Способ подключения – клеммная колодка

Конструкция

Цельнометаллический корпус из листовой стали 0,5 мм, покрытый белой порошковой краской

Источник света

Модули на базе высокоэффективных светодиодов PLCC2 форм-фактора

Оптическая часть

Рассеиватель из светотехнического полистирола

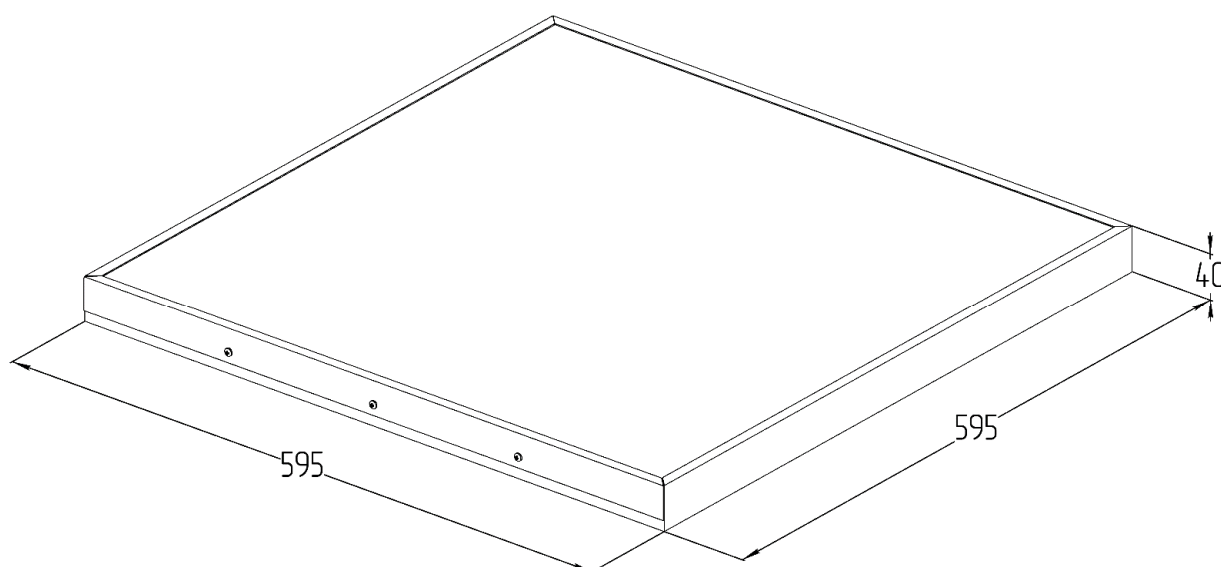
Технические данные

Масса не более	3 кг
Габаритные размеры	595x595x40 мм
Диапазон рабочей температуры	от +5 до +40 °С
Степень защиты корпуса	IP65 ГОСТ 14254-2015

Электротехнические и светотехнические характеристики

Диапазон входного напряжения	176 – 264 В
Рабочая частота	50/60 Гц
Коэффициент мощности	0,98
Потребляемая мощность	36 Вт
Время автономной работы	110 минут
Уровень потребляемой мощности в аварийном режиме	10%
Класс защиты	I ГОСТ Р МЭК 60598-1-2011
Световой поток	3600 лм – микропризматический рассеиватель
Угол расхождения светового потока	120°±10% (Д)
Цветовая температура	Нормальный белый (4000 К)
Индекс цветопередачи	85 Ra

Габаритные характеристики



Данные для заказа

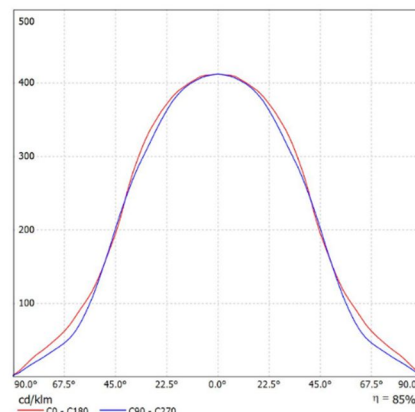
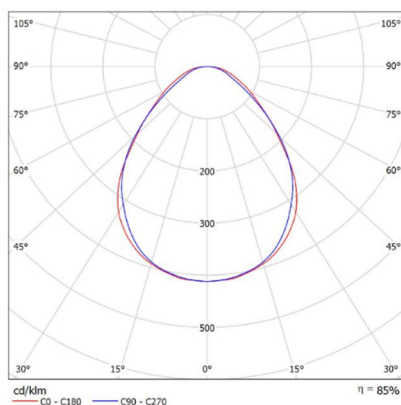
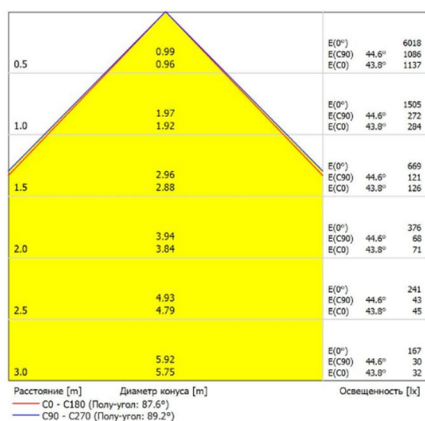
Артикул	Модификация		Размеры упаковки (ДхШхВ), мм	Количество в упаковке, шт.	Объем, м ³	Вес брутто, кг
	Рассеиватель	Цветовая температура				
210103402	«Микропризма»	4000 К	600x600x180	4	0,065	12,4

Конус освещенности, кривая силы света

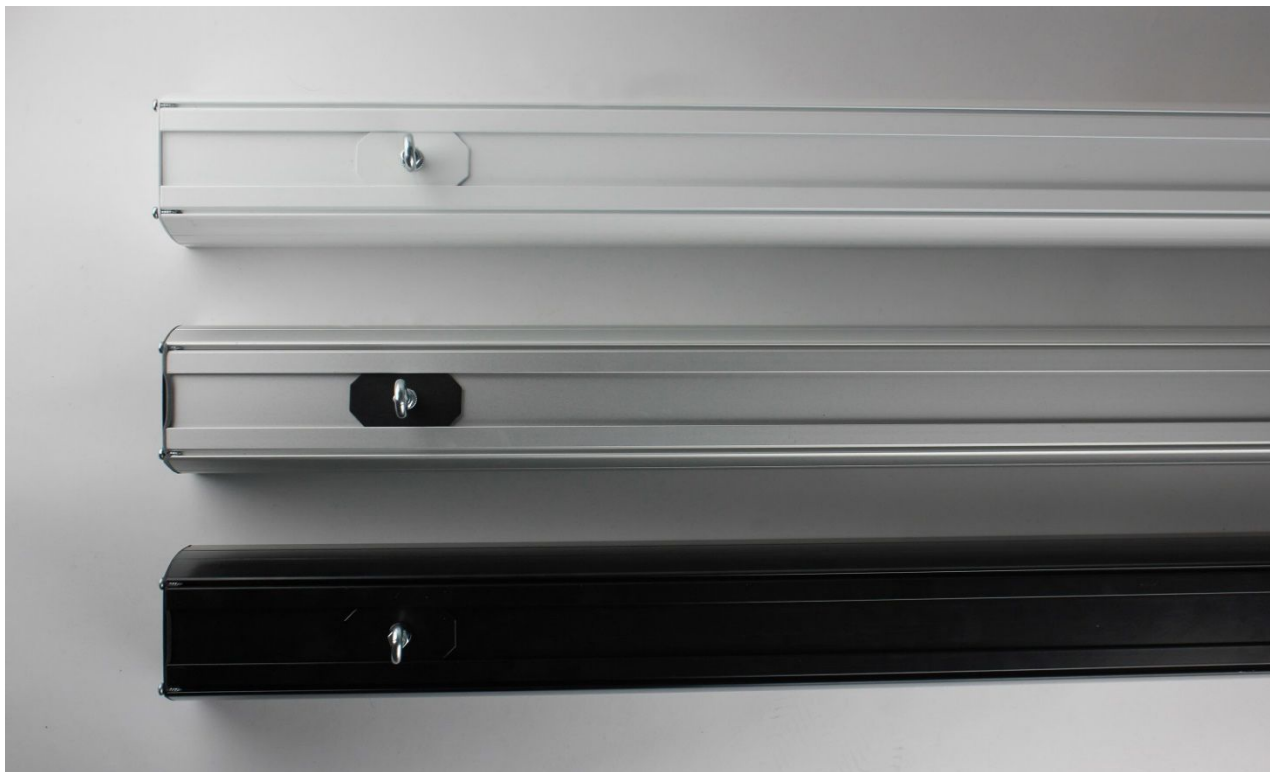
Тип КСС: 120°±10% (Д)

Для общего освещения применяют светильники прямого света с КСС типа Г и Д.

Область применения: офисные помещения, общее освещение.



LGT-Med-Line-40



Светодиодный светильник для
медицинских учреждений

Область применения

Медицинские учреждения
Клинические зоны
Лаборатории
Склады и территории фармацевтических
предприятий и цехов
Офисные, общественные и бытовые помещения

Преимущества

- ✓ Безвредны для здоровья человека, не испаряют вредных веществ
- ✓ Экологичны и безопасны, не содержат фосфор и ртуть, не излучают ультрафиолет
- ✓ Не требуют утилизации
- ✓ Низкое энергопотребление
- ✓ Традиционный дизайн
- ✓ Низкая габаритная яркость
- ✓ Индекс цветопередачи 80 Ra
- ✓ Эстетичный дизайн
- ✓ Коэффициент пульсации <1%

Монтаж

Светильник можно устанавливать как на горизонтальную, так и на вертикальную поверхности или подвесы

Конструкция

Корпус светильника выполнен из алюминиевого сплава

Источник света

Модули на базе высокоэффективных светодиодов PLCC2 форм-фактора

Оптическая часть

Рассеиватель из ударопрочного поликарбоната с УФ-стабилизацией

Технические данные

Масса не более	2,7 кг
Габаритные размеры	1130x81x150 мм – поворотная скоба 1130x81x115 мм – винт-петля
Диапазон рабочей температуры	от -20 до +50 °С
Степень защиты корпуса	IP40 ГОСТ 14254-2015

Электротехнические и светотехнические характеристики

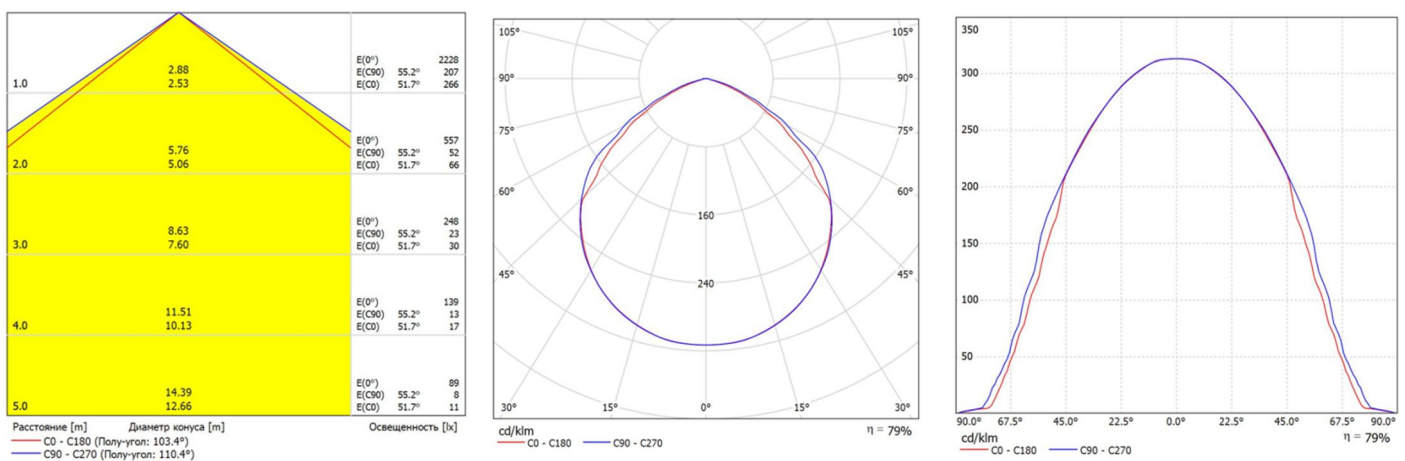
Диапазон входного напряжения	176...264 В
Рабочая частота	50/60 Гц
Потребляемая мощность	40 Вт
Диапазон мощности	>0,98
Класс защиты от поражения электрическим током	II ГОСТ Р МЭК 60598-1-2011
Световой поток	4400 лм ±5%
Угол расхождения светового потока	100°±10% (Д)
Цветовая температура	Теплый белый (3000 К) Нормальный белый (4000 К) Нейтральный белый (5000 К)
Индекс цветопередачи	80 Ra

Конус освещенности, кривая силы света

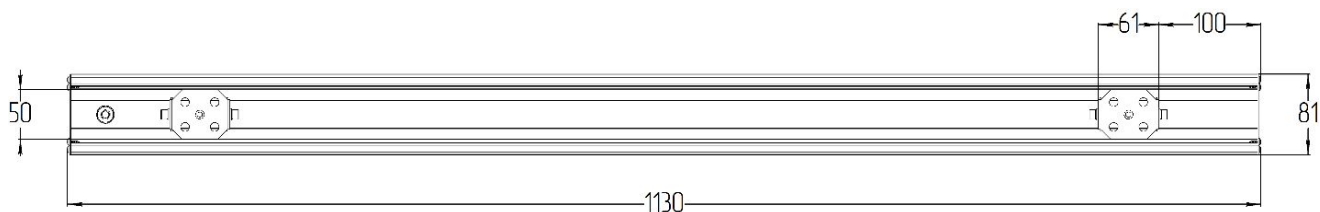
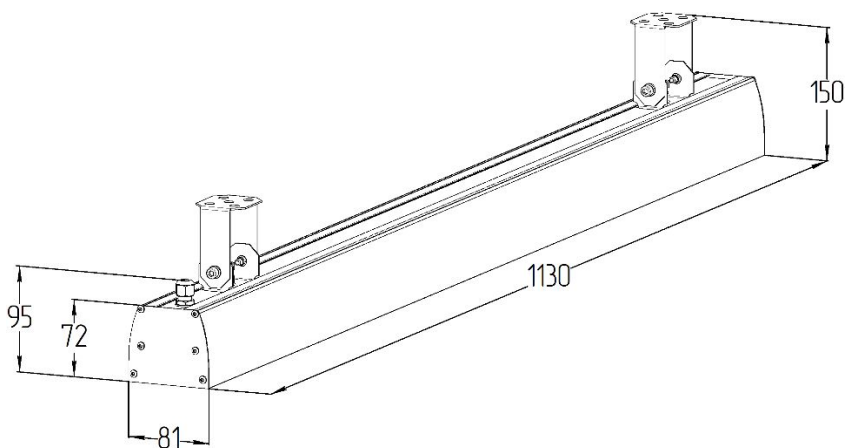
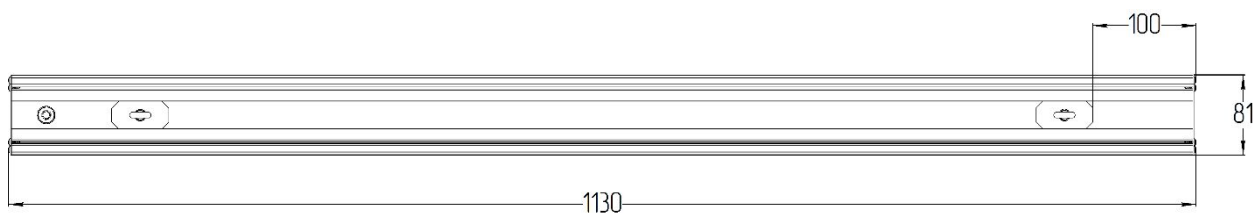
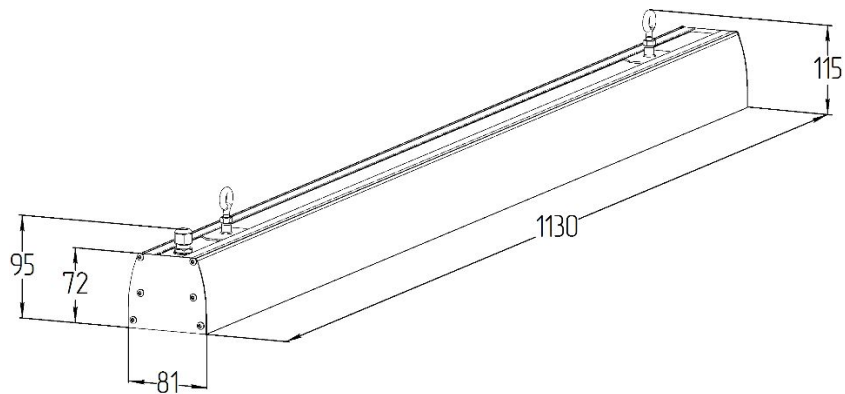
Тип КСС: 100°±10% (Д)

Для общего освещения применяют светильники прямого света с КСС типа Г и Д.

Область применения: торговые помещения, общее освещение.



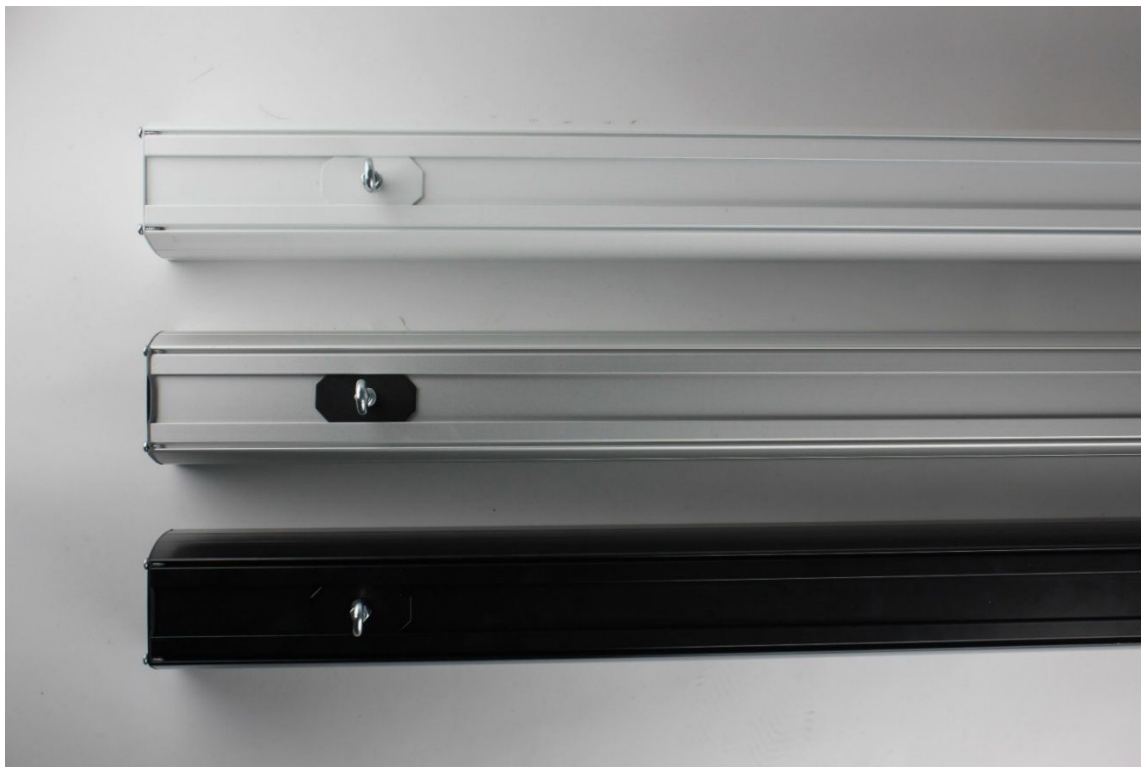
Габаритные характеристики



Данные для заказа

Артикул	Модификация		Цвет корпуса	Размеры упаковки (ДхШхВ), мм	Количество в упаковке, шт.	Объем, м ³	Вес брутто, кг
	Цветовая температура	Монтаж					
241101301	3000 К	Поворотная скоба	белый	1146x121x166	1	0,023	3,0
241101303	3000 К	Поворотная скоба	серебристый	1146x121x166	1	0,023	3,0
241101305	3000 К	Поворотная скоба	черный	1146x121x166	1	0,023	3,0
241101401	4000 К	Поворотная скоба	белый	1146x121x166	1	0,023	3,0
241101403	4000 К	Поворотная скоба	серебристый	1146x121x166	1	0,023	3,0
241101405	4000 К	Поворотная скоба	черный	1146x121x166	1	0,023	3,0
241101501	5000 К	Поворотная скоба	белый	1146x121x166	1	0,023	3,0
241101503	5000 К	Поворотная скоба	серебристый	1146x121x166	1	0,023	3,0
241101505	5000 К	Поворотная скоба	черный	1146x121x166	1	0,023	3,0
241101302	3000 К	Винт-петля	белый	1146x121x136	1	0,0189	3,0
241101304	3000 К	Винт-петля	серебристый	1146x121x136	1	0,0189	3,0
241101306	3000 К	Винт-петля	черный	1146x121x136	1	0,0189	3,0
241101402	4000 К	Винт-петля	белый	1146x121x136	1	0,0189	3,0
241101404	4000 К	Винт-петля	серебристый	1146x121x136	1	0,0189	3,0
241101406	4000 К	Винт-петля	черный	1146x121x136	1	0,0189	3,0
241101502	5000 К	Винт-петля	белый	1146x121x136	1	0,0189	3,0
241101504	5000 К	Винт-петля	серебристый	1146x121x136	1	0,0189	3,0
241101506	5000 К	Винт-петля	черный	1146x121x136	1	0,0189	3,0

LGT- Med-Line-50



Светодиодный светильник для
медицинских учреждений

Область применения

Медицинские учреждения
Клинические зоны
Лаборатории
Склады и территории фармацевтических
предприятий и цехов
Офисные, общественные и бытовые помещения

Преимущества

- ✓ Безвредны для здоровья человека, не испаряют вредных веществ
- ✓ Экологичны и безопасны, не содержат фосфор и ртуть, не излучают ультрафиолет
- ✓ Не требуют утилизации
- ✓ Низкое энергопотребление
- ✓ Традиционный дизайн
- ✓ Низкая габаритная яркость
- ✓ Индекс цветопередачи 80 Ra
- ✓ Эстетичный дизайн
- ✓ Коэффициент пульсации <1%

Монтаж

Светильник можно устанавливать как на горизонтальную, так и на вертикальную поверхности или подвесы

Конструкция

Корпус выполнен из алюминиевого сплава

Источник света

Модули на базе высокоэффективных светодиодов PLCC2 форм-фактора

Оптическая часть

Рассеиватель из ударопрочного поликарбоната с УФ-стабилизацией

Технические данные

Масса не более	3,1 кг
Габаритные размеры	1410x81x150 мм – поворотная скоба 1410x81x115 мм – винт-петля
Диапазон рабочей температуры	от -20 до +50 °С
Степень защиты корпуса	IP40 ГОСТ 14254-2015

Электротехнические и светотехнические характеристики

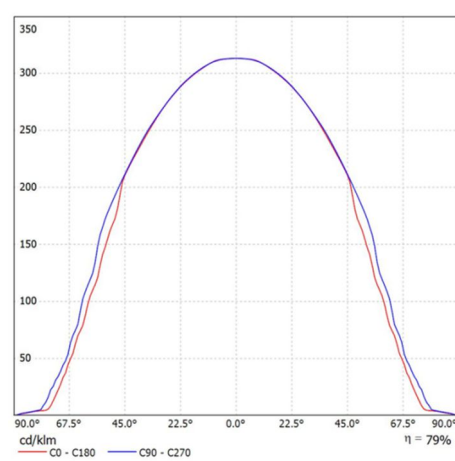
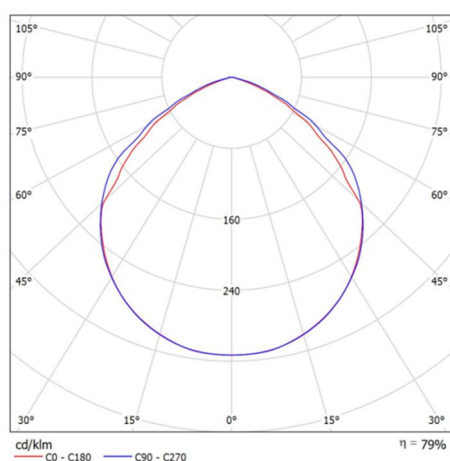
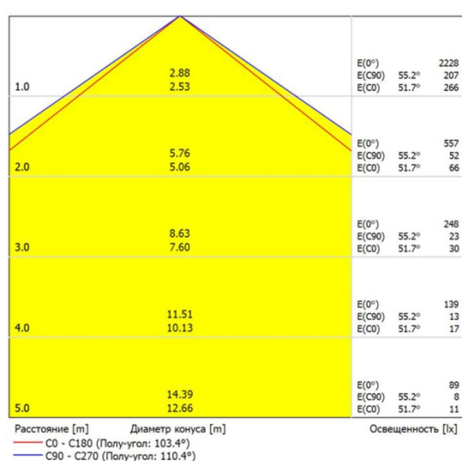
Диапазон входного напряжения	176...264 В
Рабочая частота	50/60 Гц
Потребляемая мощность	50 Вт
Диапазон мощности	>0,98
Класс защиты от поражения электрическим током	II ГОСТ Р МЭК 60598-1-2011
Световой поток	5600 лм ±5%
Угол расхождения светового потока	100°±10%
Цветовая температура	Теплый белый (3000 К) Нормальный белый (4000 К) Нейтральный белый (5000 К)
Индекс цветопередачи	80 Ra

Конус освещенности, кривая силы света

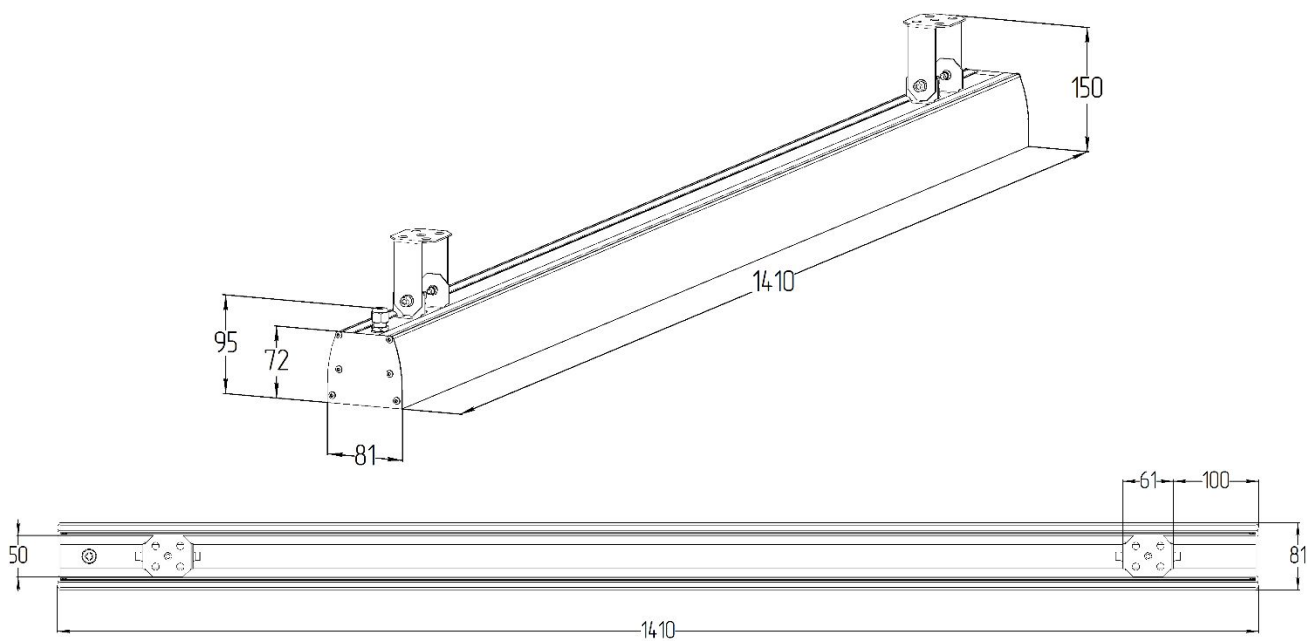
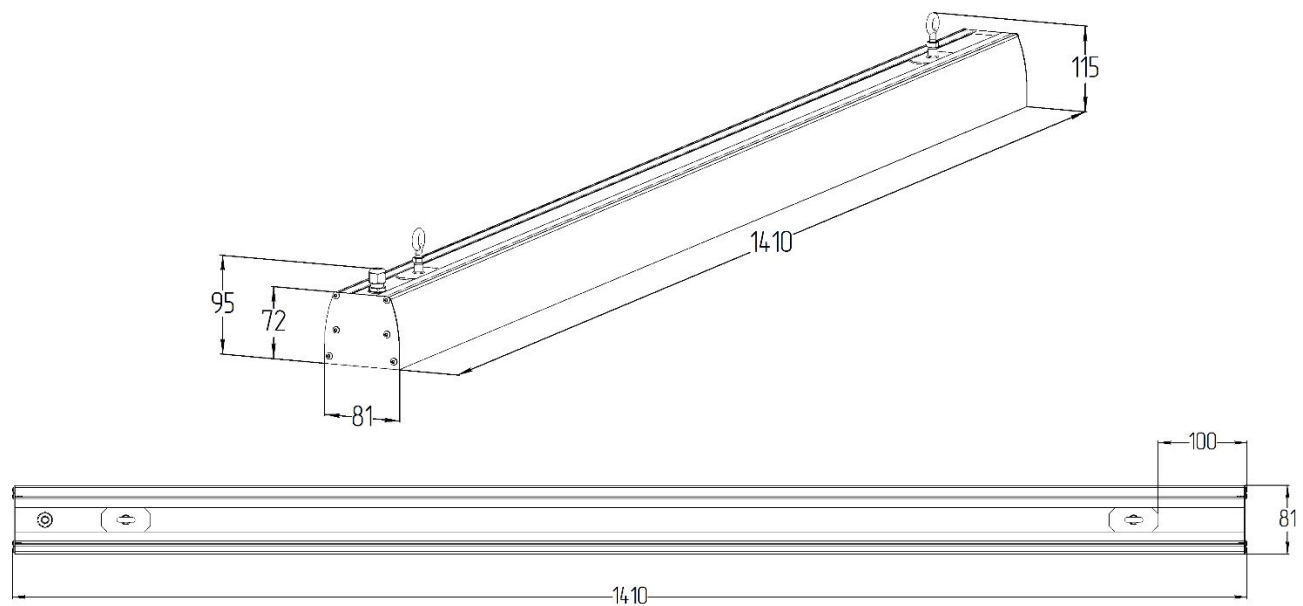
Тип КСС: 100°±10% (Д)

Для общего освещения применяют светильники прямого света с КСС типа Г и Д.

Область применения: торговые помещения, общее освещение.



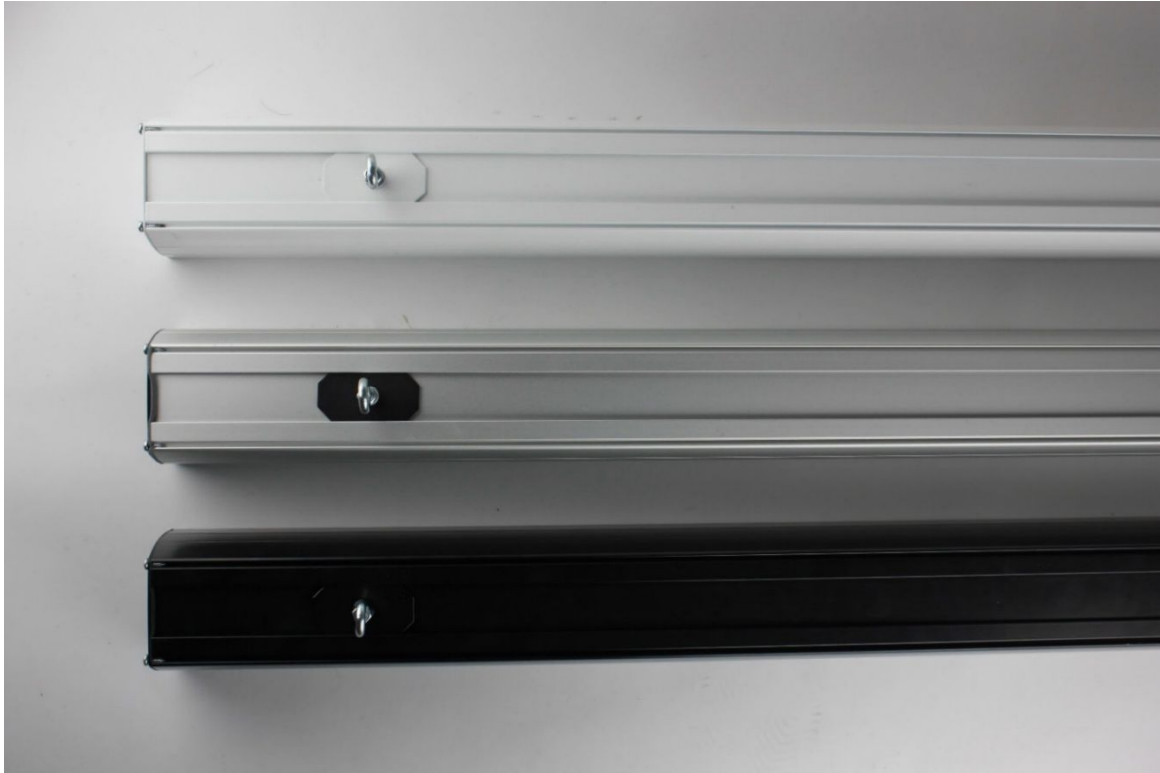
Габаритные характеристики



Данные для заказа

Артикул	Модификация		Цвет корпуса	Размеры упаковки (ДхШхВ), мм	Количество в упаковке, шт.	Объем, м ³	Вес брутто, кг
	Цветовая температура	Монтаж					
241102301	3000 К	Поворотная скоба	белый	1426x121x166	1	0,0286	3,4
241102303	3000 К	Поворотная скоба	серебристый	1426x121x166	1	0,0286	3,4
241102305	3000 К	Поворотная скоба	черный	1426x121x166	1	0,0286	3,4
241102401	4000 К	Поворотная скоба	белый	1426x121x166	1	0,0286	3,4
241102403	4000 К	Поворотная скоба	серебристый	1426x121x166	1	0,0286	3,4
241102405	4000 К	Поворотная скоба	черный	1426x121x166	1	0,0286	3,4
241102501	5000 К	Поворотная скоба	белый	1426x121x166	1	0,0286	3,4
241102503	5000 К	Поворотная скоба	серебристый	1426x121x166	1	0,0286	3,4
241102505	5000 К	Поворотная скоба	черный	1426x121x166	1	0,0286	3,4
241102302	3000 К	Винт-петля	белый	1426x121x136	1	0,0235	3,4
241102304	3000 К	Винт-петля	серебристый	1426x121x136	1	0,0235	3,4
241102306	3000 К	Винт-петля	черный	1426x121x136	1	0,0235	3,4
241102402	4000 К	Винт-петля	белый	1426x121x136	1	0,0235	3,4
241102404	4000 К	Винт-петля	серебристый	1426x121x136	1	0,0235	3,4
241102406	4000 К	Винт-петля	черный	1426x121x136	1	0,0235	3,4
241102502	5000 К	Винт-петля	белый	1426x121x136	1	0,0235	3,4
241102504	5000 К	Винт-петля	серебристый	1426x121x136	1	0,0235	3,4
241102506	5000 К	Винт-петля	черный	1426x121x136	1	0,0235	3,4

LGT- Med-Line-70



Светодиодный светильник для
медицинских учреждений

Область применения

Медицинские учреждения
Клинические зоны
Лаборатории
Склады и территории фармацевтических
предприятий и цехов
Офисные, общественные и бытовые помещения

Преимущества

- ✓ Безвредны для здоровья человека, не испаряют вредных веществ
- ✓ Экологичны и безопасны, не содержат фосфор и ртуть, не излучают ультрафиолет
- ✓ Не требуют утилизации
- ✓ Низкое энергопотребление
- ✓ Традиционный дизайн
- ✓ Низкая габаритная яркость
- ✓ Индекс цветопередачи 80 Ra
- ✓ Эстетичный дизайн
- ✓ Коэффициент пульсации <1%

Монтаж

Светильник можно устанавливать как на горизонтальную, так и на вертикальную поверхности или подвесы

Конструкция

Корпус выполнен из алюминиевого сплава

Источник света

Модули на базе высокоэффективных светодиодов PLCC2 форм-фактора

Оптическая часть

Рассеиватель из ударопрочного поликарбоната с УФ-стабилизацией

Технические данные

Масса не более	3,1 кг
Габаритные размеры	1410x81x150 мм – поворотная скоба 1410x81x115 мм – винт-петля
Диапазон рабочей температуры	от -20 до +50 °С
Степень защиты корпуса	IP40 ГОСТ 14254-2015

Электротехнические и светотехнические характеристики

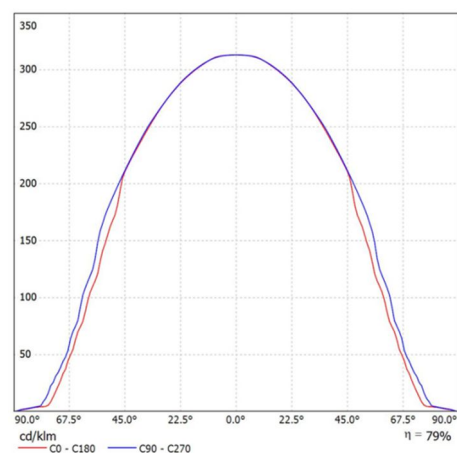
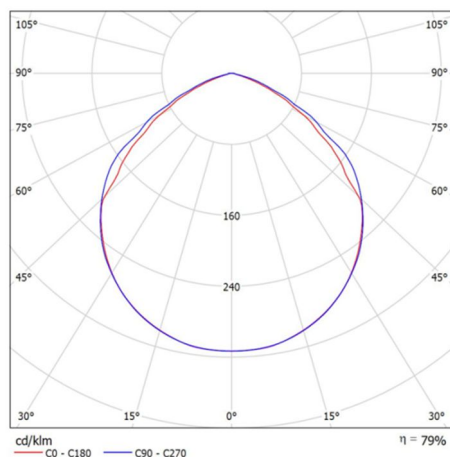
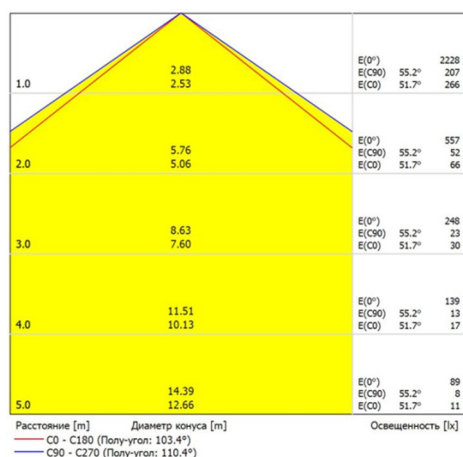
Диапазон входного напряжения	176...264 В
Рабочая частота	50/60 Гц
Потребляемая мощность	70 Вт
Диапазон мощности	>0,98
Класс защиты от поражения электрическим током	II ГОСТ Р МЭК 60598-1-2011
Световой поток	7800 лм ±5%
Угол расхождения светового потока	100°±10%
Цветовая температура	Теплый белый (3000 К) Нормальный белый (4000 К) Нейтральный белый (5000 К)
Индекс цветопередачи	80 Ra

Конус освещенности, кривая силы света

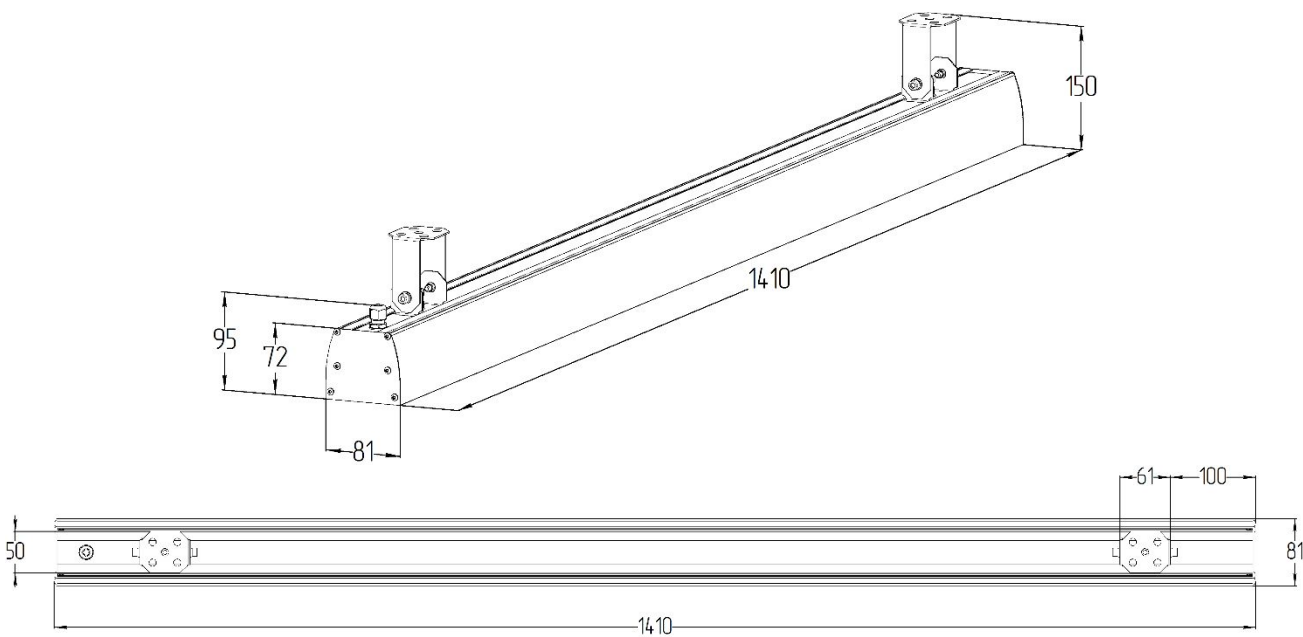
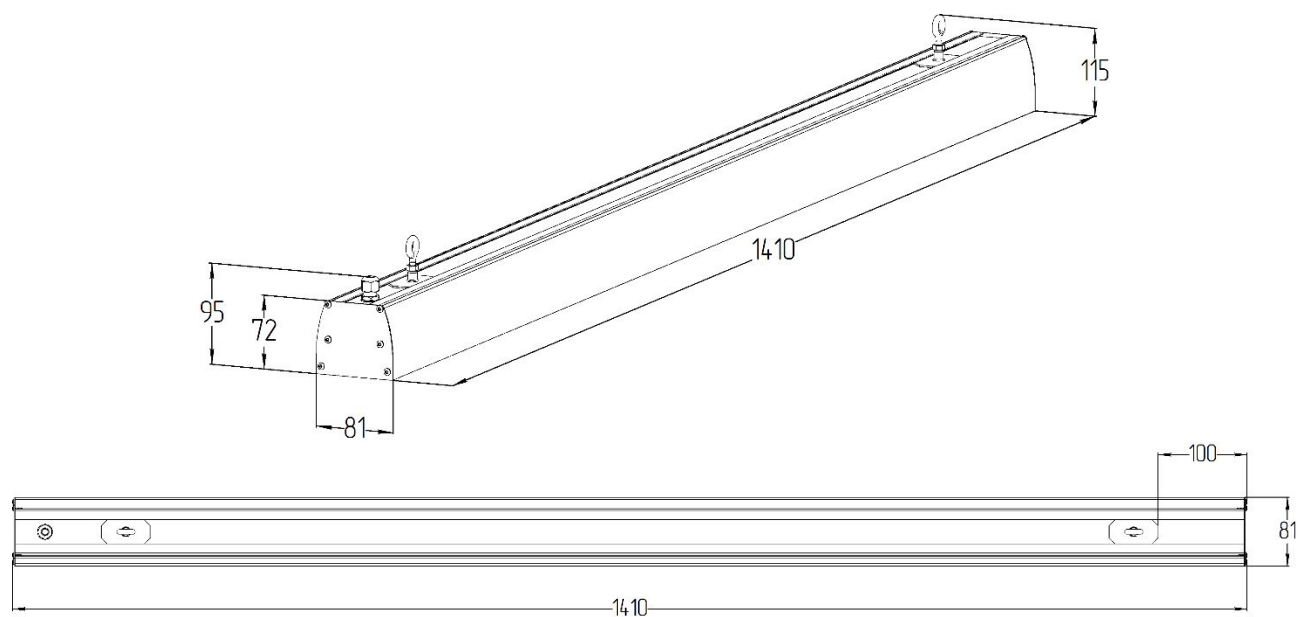
Тип КСС: 100°±10% (Д)

Для общего освещения применяют светильники прямого света с КСС типа Г и Д.

Область применения: торговые помещения, общее освещение.



Габаритные характеристики



Данные для заказа

Артикул	Модификация		Цвет корпуса	Размеры упаковки (ДхШхВ), мм	Количество в упаковке, шт.	Объем, м ³	Вес брутто, кг
	Цветовая температура	Монтаж					
241103301	3000 К	Поворотная скоба	белый	1426x121x166	1	0,0286	3,4
241103303	3000 К	Поворотная скоба	серебристый	1426x121x166	1	0,0286	3,4
241103305	3000 К	Поворотная скоба	черный	1426x121x166	1	0,0286	3,4
241103401	4000 К	Поворотная скоба	белый	1426x121x166	1	0,0286	3,4
241103403	4000 К	Поворотная скоба	серебристый	1426x121x166	1	0,0286	3,4
241103405	4000 К	Поворотная скоба	черный	1426x121x166	1	0,0286	3,4
241103501	5000 К	Поворотная скоба	белый	1426x121x166	1	0,0286	3,4
241103503	5000 К	Поворотная скоба	серебристый	1426x121x166	1	0,0286	3,4
241103505	5000 К	Поворотная скоба	черный	1426x121x166	1	0,0286	3,4
241103302	3000 К	Винт-петля	белый	1426x121x136	1	0,0235	3,4
241103304	3000 К	Винт-петля	серебристый	1426x121x136	1	0,0235	3,4
241103306	3000 К	Винт-петля	черный	1426x121x136	1	0,0235	3,4
241103402	4000 К	Винт-петля	белый	1426x121x136	1	0,0235	3,4
241103404	4000 К	Винт-петля	серебристый	1426x121x136	1	0,0235	3,4
241103406	4000 К	Винт-петля	черный	1426x121x136	1	0,0235	3,4
241103502	5000 К	Винт-петля	белый	1426x121x136	1	0,0235	3,4
241103504	5000 К	Винт-петля	серебристый	1426x121x136	1	0,0235	3,4
241103506	5000 К	Винт-петля	черный	1426x121x136	1	0,0235	3,4

ОСВЕЩЕНИЕ
ДЛЯ МЕДИЦИНСКИХ
УЧРЕЖДЕНИЙ



LGT-MED-PREMIUM-ARMSTRONG-36
IP 54

LGT-Med-Premium-Armstrong-36-IP54



Светодиодный светильник для
медицинских учреждений

Область применения

Медицинские учреждения
Клинические зоны
Лаборатории
Склады и территории фармацевтических
предприятий и цехов
Офисные, общественные и бытовые помещения

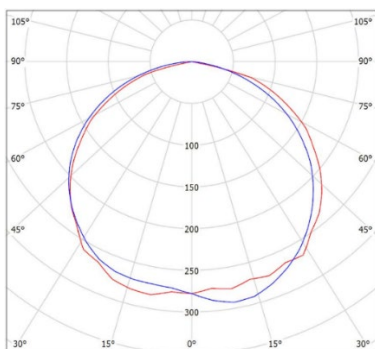
Преимущества

- ✓ Безвредны для здоровья человека, не испаряют вредных веществ
- ✓ Экологичны и безопасны, не содержат фосфор и ртуть, не излучают ультрафиолет
- ✓ Не требуют утилизации
Низкое энергопотребление

Монтаж

Светильник устанавливается на горизонтальную или вертикальную поверхность или встраивается в подвесные потолки типа «Армстронг»

Кривая силы света



Данные для заказа

Размеры упаковки (ДхШхВ)	Кол-во в упаковке	Объем	Вес брутто
601x601x51 мм	1 шт.	0,0184 м ³	3,6 кг

Конструкция

Цельнометаллический корпус из листовой стали 0,5 мм, покрытый белой порошковой краской

Источник света

Модули на базе высокоэффективных светодиодов PLCC2 форм-фактора

Оптическая часть

Рассеиватель из светотехнического полистирола

Гарантия

5 лет

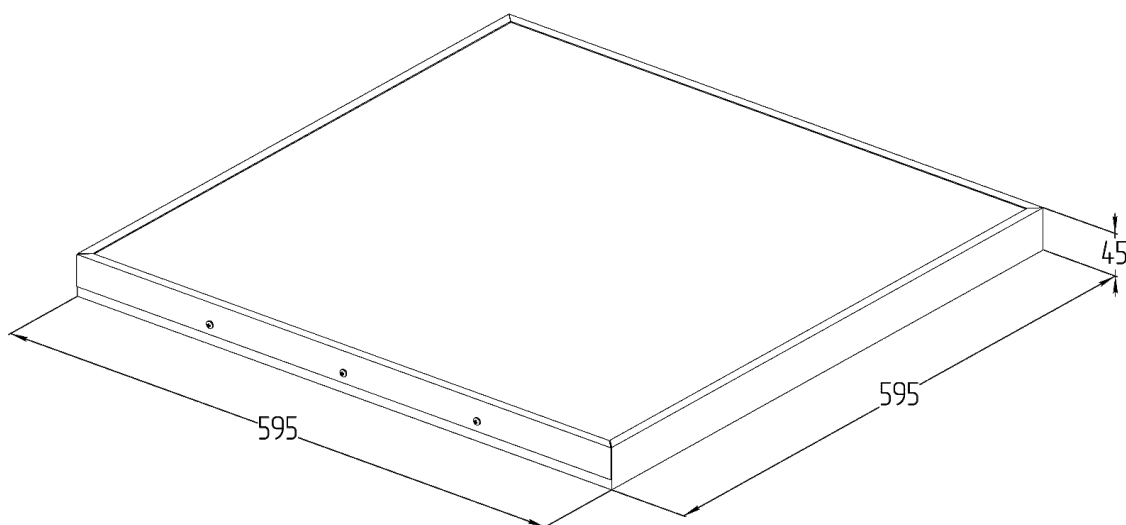
Технические данные

Масса не более	3,30 кг
Габаритные размеры	595x595x45 мм
Диапазон рабочей температуры	от -20 до +40 °С
Степень защиты корпуса	IP54 ГОСТ 14254-2015
Климатическое исполнение	УХЛ 4

Электротехнические и светотехнические характеристики

Допустимый диапазон изменения напряжения питания	176-264 В
Рабочая частота	50/60 Гц
Коэффициент мощности	>0,9
Потребляемая мощность	36 Вт
Класс защиты от поражения электрическим током	I ГОСТ Р МЭК 60598-1-2011
Угол расхождения светового потока	120°±10% (Д)
Цветовая температура	4000 К (Нейтральный белый)
Световой поток (с учетом потерь)	3900 - микропризматический рассеиватель 3750 лм - опаловый рассеиватель
Индекс цветопередачи	≥80 Ra
Коэффициент пульсации	< 1%

Габаритные характеристики



LGT-Med-Rondo-24



Светодиодный антивандальный пыле-
влагозащищенный светильник для
медицинских учреждений

Область применения

Медицинские учреждения
Клинические зоны
Лаборатории
Склады и территории фармацевтических
предприятий и цехов
Общественные и бытовые помещения

Преимущества

- ✓ Безвредны для здоровья человека, не испаряют вредных веществ
- ✓ Экологичны и безопасны, не содержат фосфор и ртуть, не излучают ультрафиолет
- ✓ Не требуют утилизации
- ✓ Ударопрочный корпус
- ✓ Низкое энергопотребление
- ✓ Равномерное поле засветки
- ✓ Низкая габаритная яркость
- ✓ Коэффициент пульсации <1%
- ✓ Степень защиты корпуса IP 65

Монтаж

Светильник можно устанавливать как на вертикальную, так и на горизонтальную поверхности

Конструкция

Рассеиватель и корпус светильника выполнены из ударопрочного поликарбоната методом соэкструзии и представляют собой единую часть

Источник света

Модули на базе высокоэффективных светодиодов PLCC2 форм-фактора

Оптическая часть

Опаловый рассеиватель с УФ-стабилизацией, создающий равномерное поле засветки

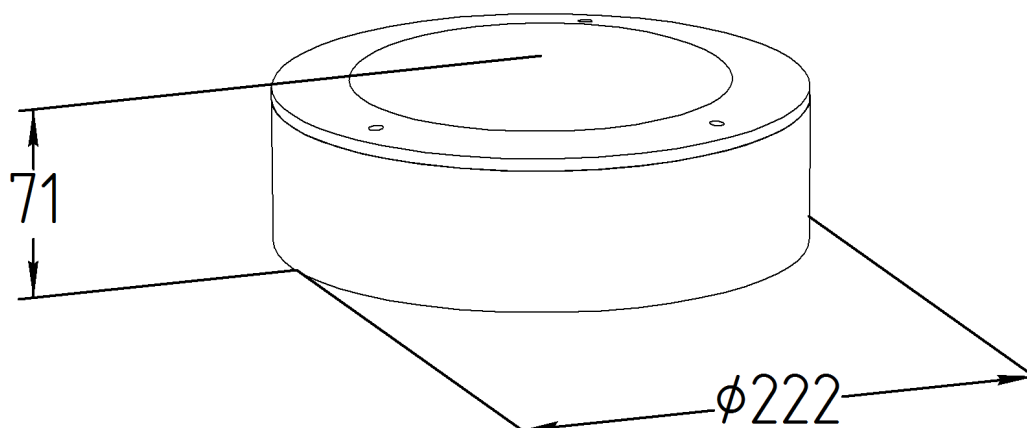
Технические данные

Масса не более	0,9 кг
Габаритные размеры	Ø 222x71 мм
Диапазон рабочей температуры	от +1 до +35°C
Степень защиты корпуса	IP65 ГОСТ 14254-2015

Электротехнические и светотехнические характеристики

Диапазон входного напряжения	176 – 265 В
Рабочая частота	50/60 Гц
Коэффициент мощности	0,95
Потребляемая мощность	24 Вт
Класс защиты	I ГОСТ Р МЭК 60598-1-2011
Световой поток	2400 лм ±5%
Угол расхождения светового потока	120°±10% (Д)
Цветовая температура	Нейтральный белый (5000 К)
Индекс цветопередачи	85 Ra

Габаритные характеристики



Данные для заказа

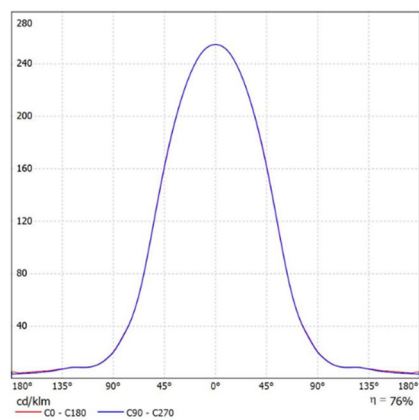
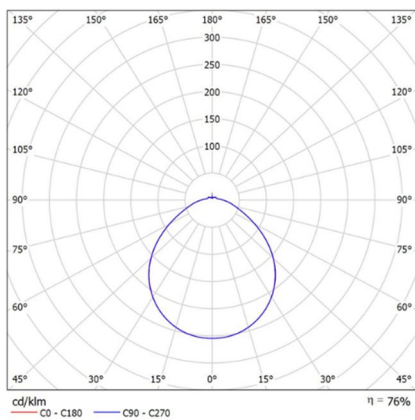
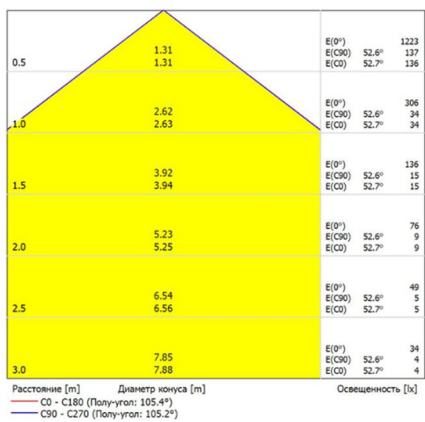
Артикул	Размеры упаковки (ДхШхВ), мм	Количество в упаковке, шт.	Объем, м ³	Вес брутто, кг
280104501	230x230x80	1	0,002	1,1

Конус освещенности, кривая силы света

Тип КСС: 120°±10% (Д)

Для общего освещения применяют светильники прямого света с КСС типа Г и Д.

Область применения: промышленные помещения, общее освещение.



LGT-Med-Tensor-30-Em



Медицинский аварийный светодиодный пыле-влагозащищенный светильник с продолжительностью работы в автономном режиме 110 минут

Область применения

Медицинские учреждения
Клинические зоны
Лаборатории
Склады и территории фармацевтических предприятий и цехов
Офисные, общественные и бытовые помещения

Преимущества

- ✓ Безвредны для здоровья человека, не испаряют вредных веществ
- ✓ Экологичны и безопасны, не содержат фосфор и ртуть, не излучают ультрафиолет
- ✓ Не требуют утилизации
- ✓ Низкое энергопотребление
- ✓ Низкая габаритная яркость
- ✓ Индекс цветопередачи 85 Ra
- ✓ Коэффициент пульсации < 1%
- ✓ Степень защиты корпуса IP40

Монтаж

Светильник может устанавливаться как на горизонтальную, так и на вертикальную поверхности или встраиваться в ячеистый потолок.
Способ подключения – клеммная колодка

Конструкция

Цельнометаллический корпус из листовой стали 0,5 мм, покрытый белой порошковой краской

Источник света

Модули на базе высокоэффективных светодиодов PLCC2 форм-фактора

Оптическая часть

Рассеиватель из светотехнического полистирола

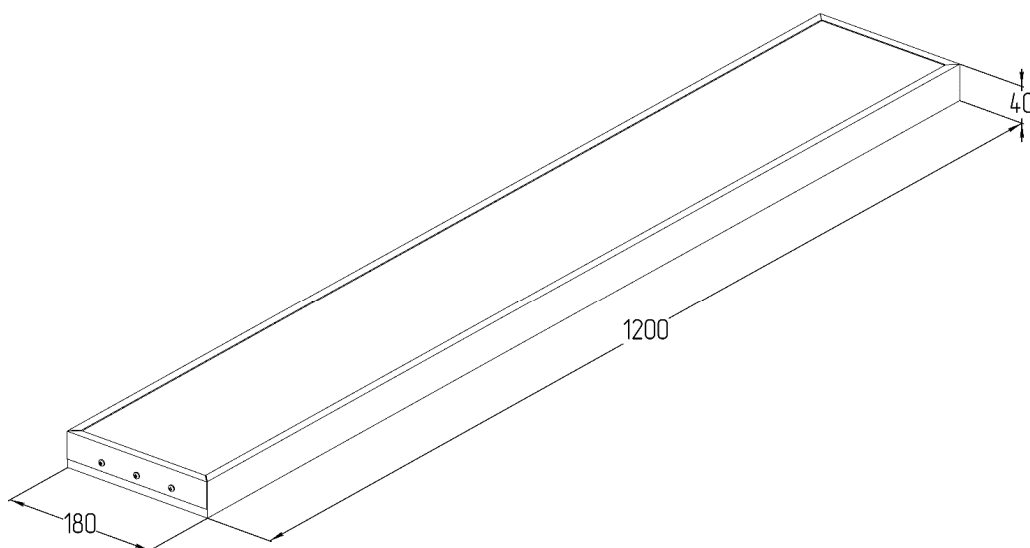
Технические данные

Масса не более	2,4 кг
Габаритные размеры	1200x180x40 мм
Диапазон рабочей температуры	от +5 до +40 °С
Степень защиты корпуса	IP40 ГОСТ 14254-2015

Электротехнические и светотехнические характеристики

Диапазон входного напряжения	176 – 264 В
Рабочая частота	50/60 Гц
Коэффициент мощности	0,98
Потребляемая мощность	30 Вт
Время автономной работы	110 минут
Уровень потребляемой мощности в аварийном режиме	10%
Класс защиты	I ГОСТ Р МЭК 60598-1-2011
Световой поток	3000 лм – микропризматический рассеиватель
Угол расхождения светового потока	120°±10% (Д)
Цветовая температура	Нормальный белый (4000 К)
Индекс цветопередачи	85 Ra

Габаритные характеристики



Данные для заказа

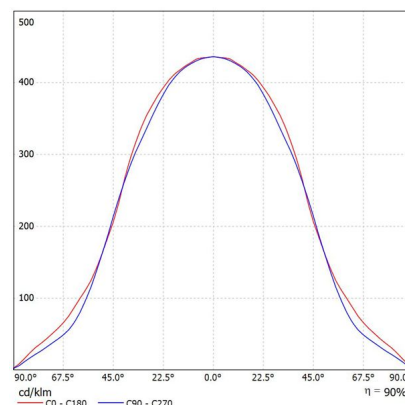
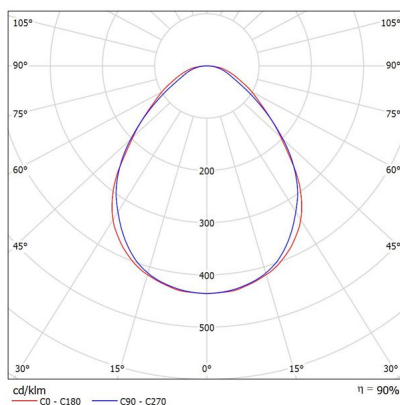
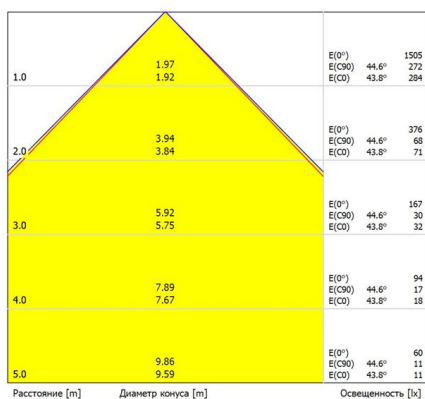
Артикул	Модификация		Размеры упаковки (ДхШхВ), мм	Количество в упаковке, шт.	Объем, м ³	Вес брутто, кг
	Рассеиватель	Цветовая температура				
210201402	«Микропризма»	4000 К	1205x200x80	1	0,014	2,5

Конус освещенности, кривая силы света

Тип КСС: 120°±10% (Д)

Для общего освещения применяют светильники прямого света с КСС типа Г и Д.

Область применения: офисные помещения, общее освещение.



ОСВЕЩЕНИЕ
ДЛЯ МЕДИЦИНСКИХ
УЧРЕЖДЕНИЙ



LGT-MED-TENZOR-36

LGT-Med-Tenzor-36

Светодиодный светильник для
медицинских учреждений



Область применения

Медицинские учреждения
Клинические зоны
Лаборатории
Склады и территории фармацевтических
предприятий и цехов
Офисные, общественные и бытовые помещения

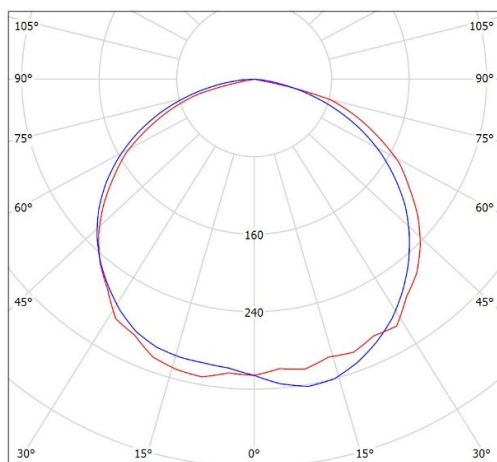
Преимущества

- ✓ Безвредны для здоровья человека, не испаряют вредных веществ
- ✓ Экологичны и безопасны, не содержат фосфор и ртуть, не излучают ультрафиолет
- ✓ Не требуют утилизации
Низкое энергопотребление

Монтаж

Светильник устанавливается на горизонтальную или вертикальную поверхность или встраивается в подвесные потолки типа «Армстронг»

Кривая силы света



Данные для заказа

Размеры упаковки (ДхШхВ)	Кол-во в упаковке	Объем	Вес брутто
1206x186x51 мм	1 шт.	0,0114 м ³	2.3 кг

Конструкция

Цельнометаллический корпус из листовой стали 0,5 мм, покрытый белой порошковой краской

Источник света

Модули на базе высокоэффективных светодиодов PLCC2 форм-фактора

Оптическая часть

Рассеиватель из светотехнического полистирола

Гарантия

5 лет

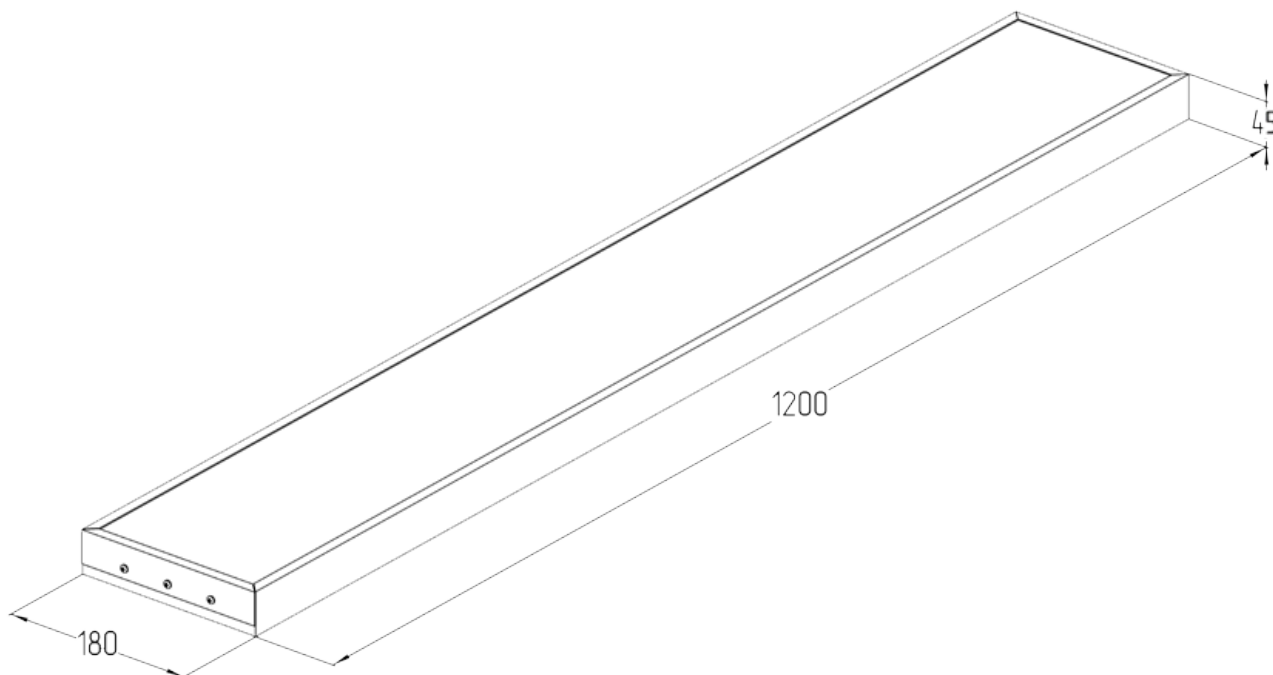
Технические данные

Масса не более	2,00 кг
Габаритные размеры	1200x180x45 мм
Диапазон рабочей температуры	от -20 до +40 °С
Степень защиты корпуса	IP40 ГОСТ 14254-2015
Климатическое исполнение	УХЛ 4

Электротехнические и светотехнические характеристики

Допустимый диапазон изменения напряжения питания	176-264 В
Рабочая частота	50/60 Гц
Коэффициент мощности	>0,9
Потребляемая мощность	36 Вт
Класс защиты от поражения электрическим током	I ГОСТ Р МЭК 60598-1-2011
Угол расхождения светового потока	120°±10% (Д)
Цветовая температура	4000 К (Нейтральный белый)
Световой поток	3450 лм - микропризматический рассеиватель
Индекс цветопередачи	≥80 Ra

Габаритные характеристики



LGT-Med-Tensor-36-Em



Медицинский аварийный светодиодный пыле-влагозащищенный светильник с продолжительностью работы в автономном режиме 110 минут

Область применения

Медицинские учреждения
Клинические зоны
Лаборатории
Склады и территории фармацевтических предприятий и цехов
Офисные, общественные и бытовые помещения

Преимущества

- ✓ Безвредны для здоровья человека, не испаряют вредных веществ
- ✓ Экологичны и безопасны, не содержат фосфор и ртуть, не излучают ультрафиолет
- ✓ Не требуют утилизации
- ✓ Низкое энергопотребление
- ✓ Низкая габаритная яркость
- ✓ Индекс цветопередачи 85 Ra
- ✓ Коэффициент пульсации < 1%
- ✓ Степень защиты корпуса IP40

Монтаж

Светильник может устанавливаться как на горизонтальную, так и на вертикальную поверхности или встраиваться в ячеистый потолок.
Способ подключения – клеммная колодка

Конструкция

Цельнометаллический корпус из листовой стали 0,5 мм, покрытый белой порошковой краской

Источник света

Модули на базе высокоэффективных светодиодов PLCC2 форм-фактора

Оптическая часть

Рассеиватель из светотехнического полистирола

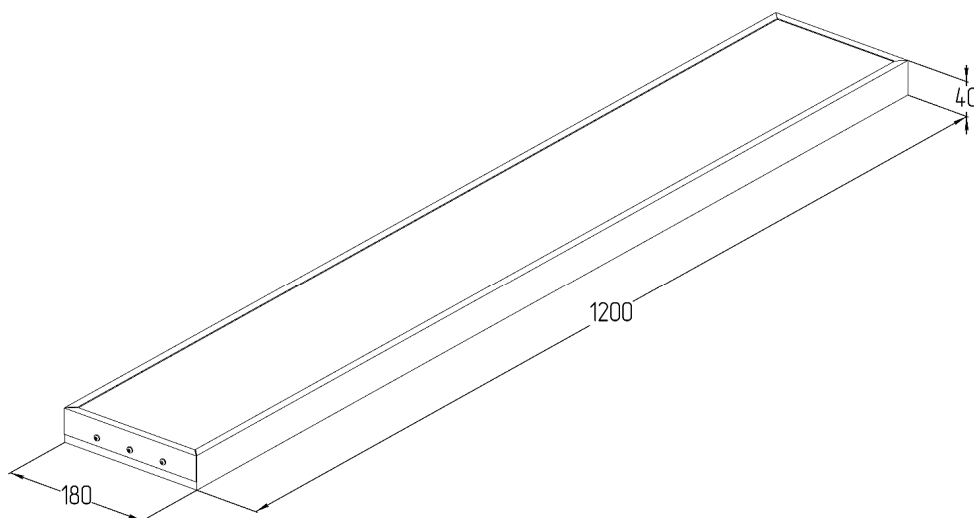
Технические данные

Масса не более	2,4 кг
Габаритные размеры	1200x180x40 мм
Диапазон рабочей температуры	от +5 до +40 °С
Степень защиты корпуса	IP40 ГОСТ 14254-2015

Электротехнические и светотехнические характеристики

Диапазон входного напряжения	176 – 264 В
Рабочая частота	50/60 Гц
Коэффициент мощности	0,98
Потребляемая мощность	36 Вт
Время автономной работы	110 минут
Уровень потребляемой мощности в аварийном режиме	10%
Класс защиты	I ГОСТ Р МЭК 60598-1-2011
Световой поток	3600 лм – микропризматический рассеиватель
Угол расхождения светового потока	120°±10% (Д)
Цветовая температура	Нормальный белый (4000 К)
Индекс цветопередачи	85 Ra

Габаритные характеристики



Данные для заказа

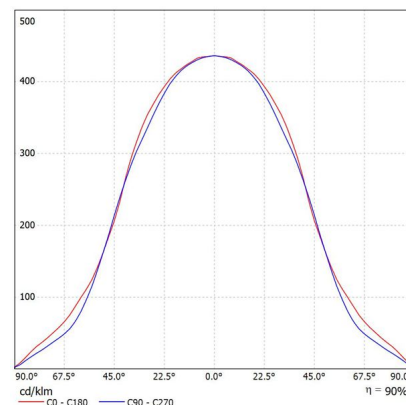
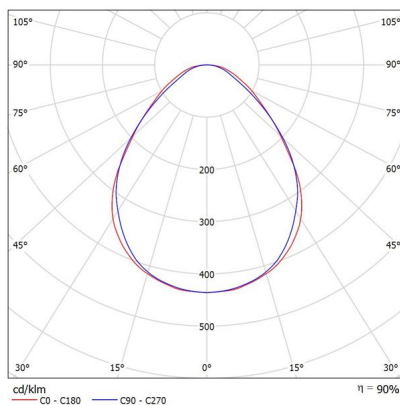
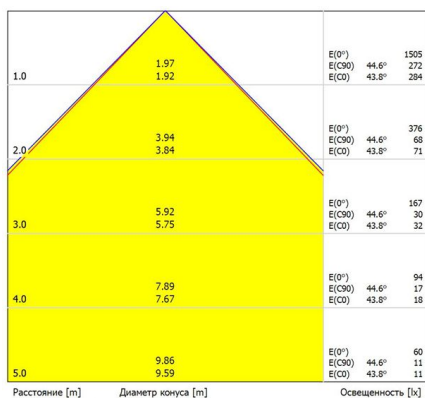
Артикул	Модификация		Размеры упаковки (ДхШхВ), мм	Количество в упаковке, шт.	Объем, м ³	Вес брутто, кг
	Рассеиватель	Цветовая температура				
210201403	«Микропризма»	4000 К	1205x200x80	1	0,014	2,5

Конус освещенности, кривая силы света

Тип КСС: 120°±10% (Д)

Для общего освещения применяют светильники прямого света с КСС типа Г и Д.

Область применения: офисные помещения, общее освещение.



LGT-Med-VegaLong-45



Светодиодный пыле-
влагозащищенный светильник для
медицинских учреждений

Область применения

Медицинские учреждения
Клинические зоны
Лаборатории
Склады и территории фармацевтических
предприятий и цехов
Общественные и бытовые помещения

Преимущества

- ✓ Безвредны для здоровья человека, не испаряют вредных веществ
- ✓ Экологичны и безопасны, не содержат фосфор и ртуть, не излучают ультрафиолет
- ✓ Не требуют утилизации
- ✓ Легкий монтаж
- ✓ Низкое энергопотребление
- ✓ Низкая габаритная яркость
- ✓ Коэффициент пульсации <1%
- ✓ Степень защиты корпуса IP 65

Монтаж

Светильник может устанавливаться как на вертикальную, так и на горизонтальную поверхности или подвесы

Конструкция

Корпус светильника выполнен из алюминиевого сплава

Источник света

Модули на базе высокоэффективных светодиодов PLCC2 форм-фактора

Оптическая часть

Рассеиватель с УФ-стабилизацией, создающий равномерный мягкий свет

Технические данные

Масса не более	2,72 кг (поворотная скоба) 2,5 кг (винт-петля)
Габаритные размеры	968x85x151 мм – поворотная скоба 968x85x120 мм – винт-петля
Диапазон рабочей температуры	от -45 до +40 °С
Степень защиты корпуса	IP65 ГОСТ 14254-2015
Климатическое исполнение	У1

Электротехнические и светотехнические характеристики

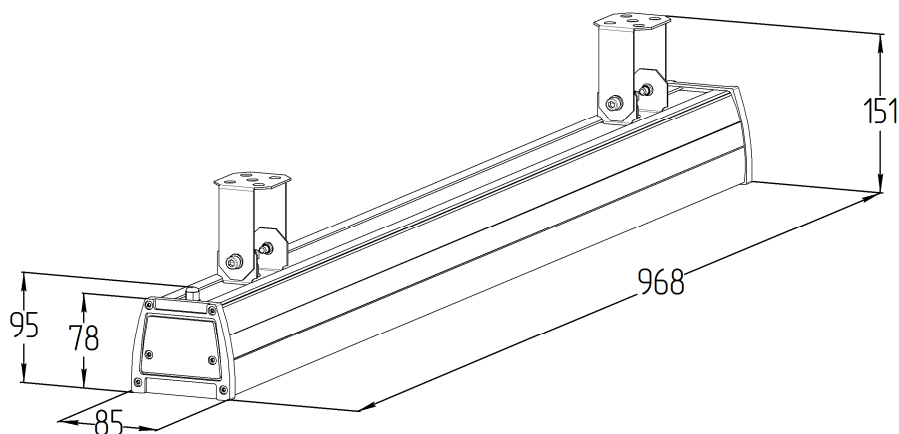
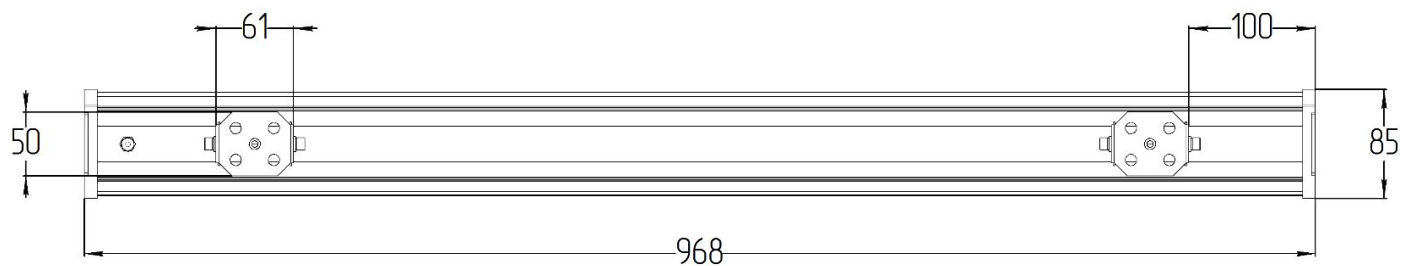
Диапазон входного напряжения	176 – 264 В
Рабочая частота	50/60 Гц
Коэффициент мощности	0,98
Потребляемая мощность	45 Вт
Класс защиты	I ГОСТ Р МЭК 60598-1-2011
Световой поток	5000 лм – прозрачный рассеиватель 4400 лм – микропризматический рассеиватель
Угол расхождения светового потока	100°±10% (Д)
Цветовая температура	Нейтральный белый (5000 К)
Индекс цветопередачи	85 Ra

Данные для заказа

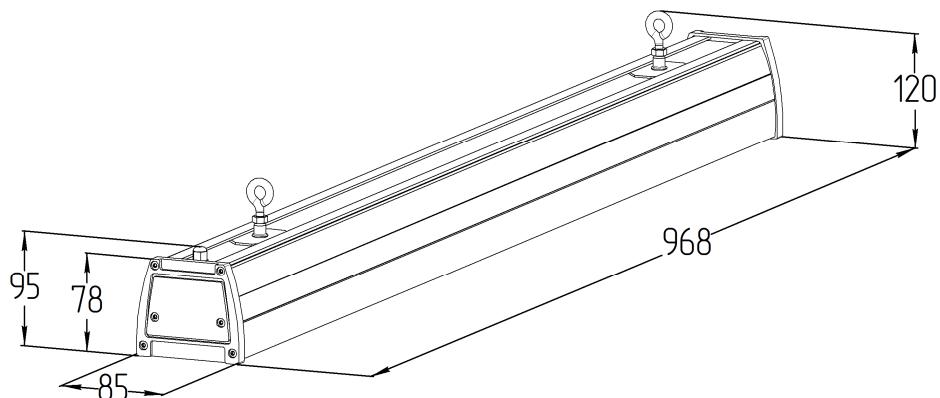
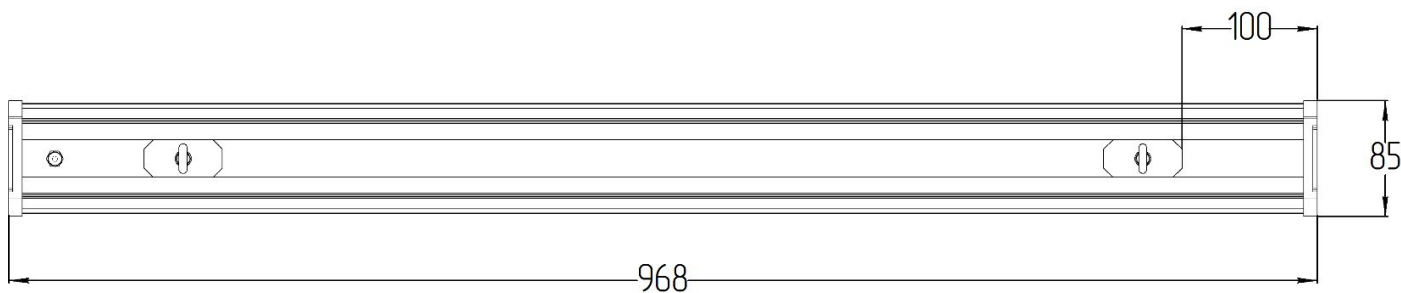
Артикул	Модификация		Размеры упаковки (ДхШхВ), мм	Количество в упаковке, шт.	Объем, м ³	Вес брутто, кг
	Рассеиватель	Монтаж				
220201501	«Прозрачный»	Винт-петля	980x105x170	1	0,017	2,80
220201502	«Прозрачный»	Поворотная скоба	980x105x170	1	0,017	3,02
220201503	«Микропризма»	Винт-петля	980x105x170	1	0,017	2,80
220201504	«Микропризма»	Поворотная скоба	980x105x170	1	0,017	3,02

Габаритные характеристики

Поворотная скоба



Винт-петля

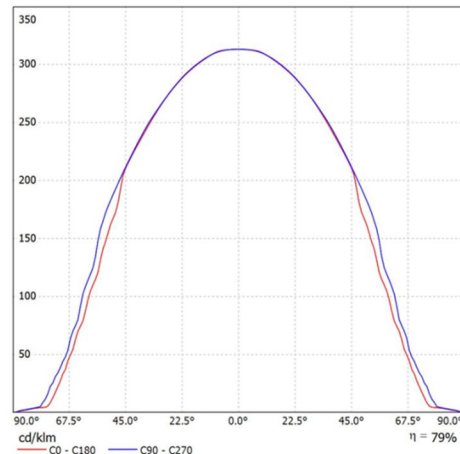
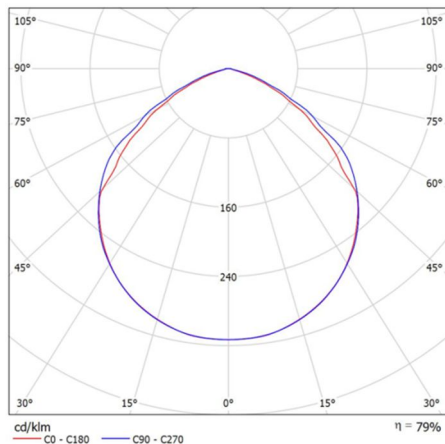
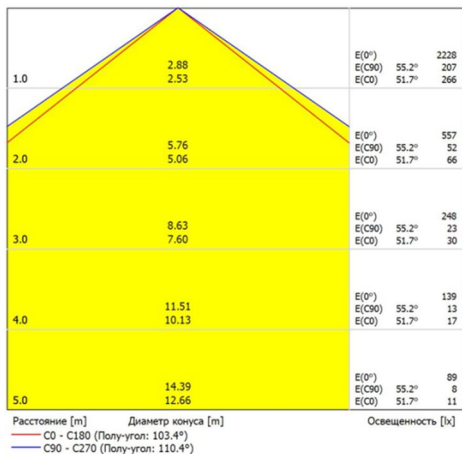


Конус освещенности, кривая силы света

Тип КСС: 100°±10% (Д)

Для общего освещения применяют светильники прямого света с КСС типа Г и Д.

Область применения: промышленные помещения, общее освещение.



LGT-Med-VegaLong-45-Em



Медицинский аварийный светодиодный пыле-влажностезащищенный светильник с продолжительностью работы в автономном режиме 110 минут

Область применения

Медицинские учреждения
Клинические зоны
Лаборатории
Склады и территории фармацевтических предприятий и цехов
Общественные и бытовые помещения

Преимущества

- ✓ Безвредны для здоровья человека, не испаряют вредных веществ
- ✓ Экологичны и безопасны, не содержат фосфор и ртуть, не излучают ультрафиолет
- ✓ Не требуют утилизации
- ✓ Легкий монтаж
- ✓ Низкое энергопотребление
- ✓ Низкая габаритная яркость
- ✓ Коэффициент пульсации <1%
- ✓ Степень защиты корпуса IP 65

Монтаж

Светильник может устанавливаться как на горизонтальную, так и на вертикальную поверхности или подвесы

Конструкция

Корпус выполнен из алюминиевого сплава

Источник света

Модули на базе высокоэффективных светодиодов PLCC2 форм-фактора

Оптическая часть

Рассеиватель из ударопрочного поликарбоната с УФ-стабилизацией

Технические данные

Масса не более	2,72 кг (поворотная скоба) 2,5 кг (винт-петля)
Габаритные размеры	968x85x151 мм – поворотная скоба 968x85x120 мм – винт-петля
Диапазон рабочей температуры	от +5 до +40 °С
Степень защиты корпуса	IP65 ГОСТ 14254-2015

Электротехнические и светотехнические характеристики

Диапазон входного напряжения	176 – 264 В
Рабочая частота	50/60 Гц
Коэффициент мощности	0,98
Потребляемая мощность	45 Вт
Время автономной работы	110 минут
Уровень потребляемой мощности в аварийном режиме	10%
Класс защиты	I ГОСТ Р МЭК 60598-1-2011
Световой поток	5000 лм – прозрачный рассеиватель 4400 лм – микропризматический рассеиватель
Угол расхождения светового потока	100°±10% (Д)
Цветовая температура	Нейтральный белый (5000 К)
Индекс цветопередачи	85 Ra

Данные для заказа

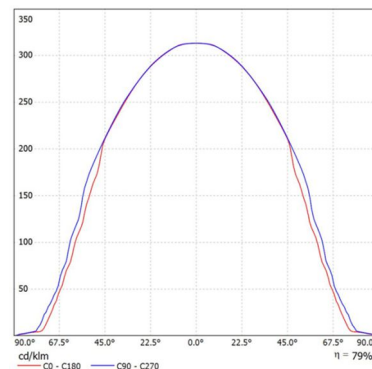
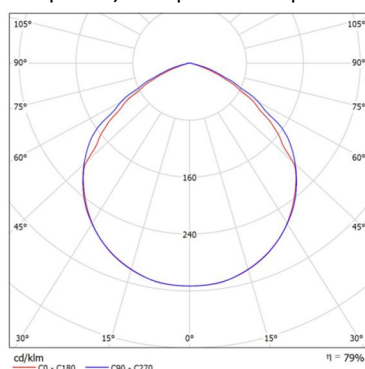
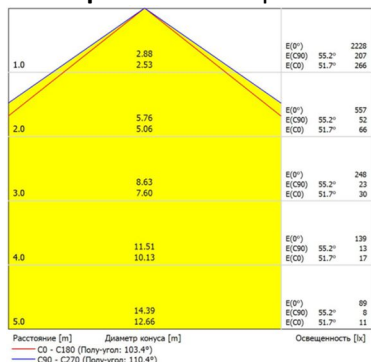
Артикул	Модификация		Размеры упаковки (ДхШхВ), мм	Количество в упаковке, шт.	Объем, м ³	Вес брутто, кг
	Рассеиватель	Монтаж				
220201505	«Прозрачный»	Винт-петля	980x105x170	1	0,017	2,80
220201506	«Прозрачный»	Поворотная скоба	980x105x170	1	0,017	3,02
220201507	«Микропризма»	Винт-петля	980x105x170	1	0,017	2,80
220201508	«Микропризма»	Поворотная скоба	980x105x170	1	0,017	3,02

Конус освещенности, кривая силы света

Тип КСС: 100°±10% (Д)

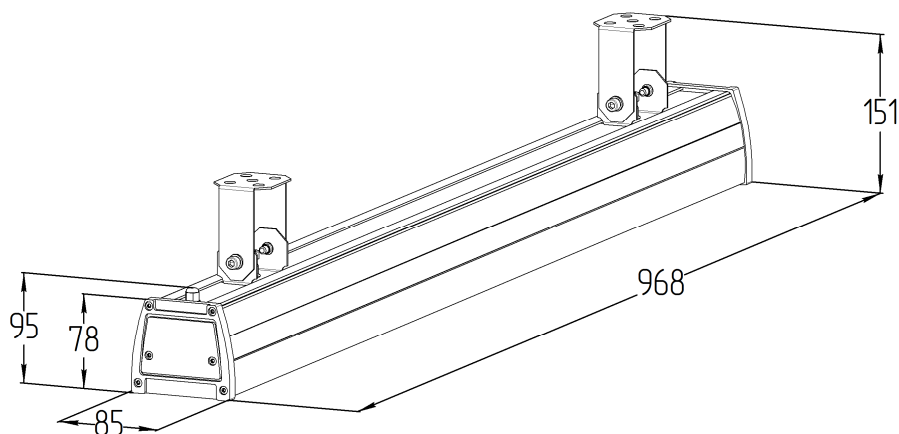
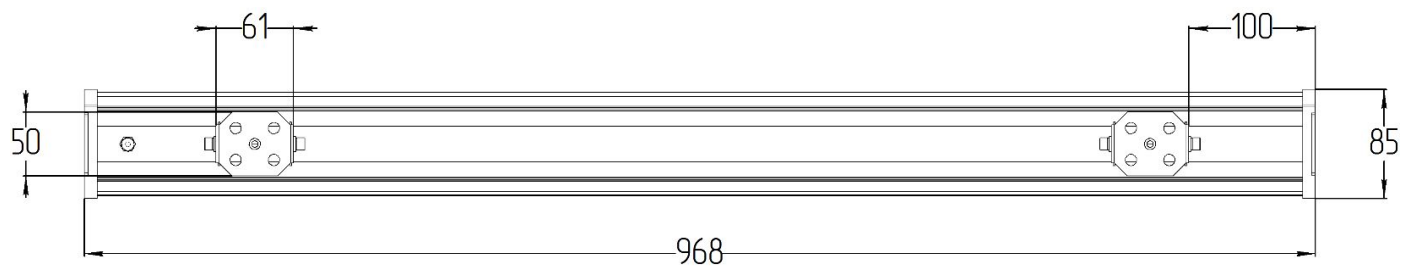
Для общего освещения применяют светильники прямого света с КСС типа Г и Д.

Область применения: промышленные помещения, общее освещение.

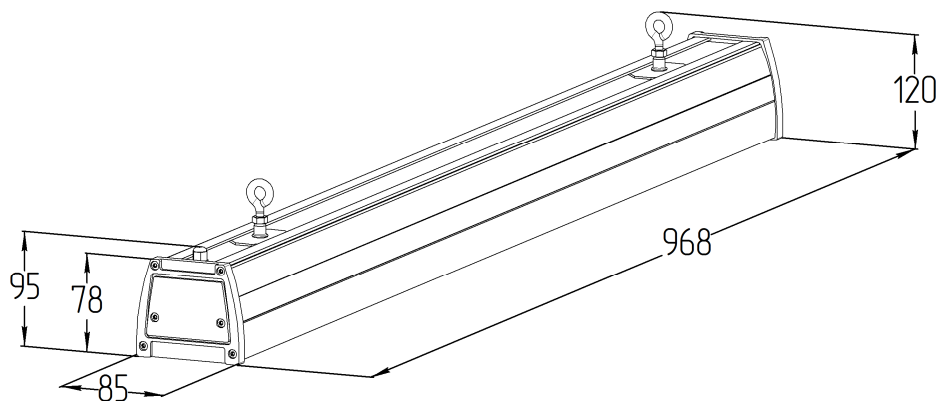
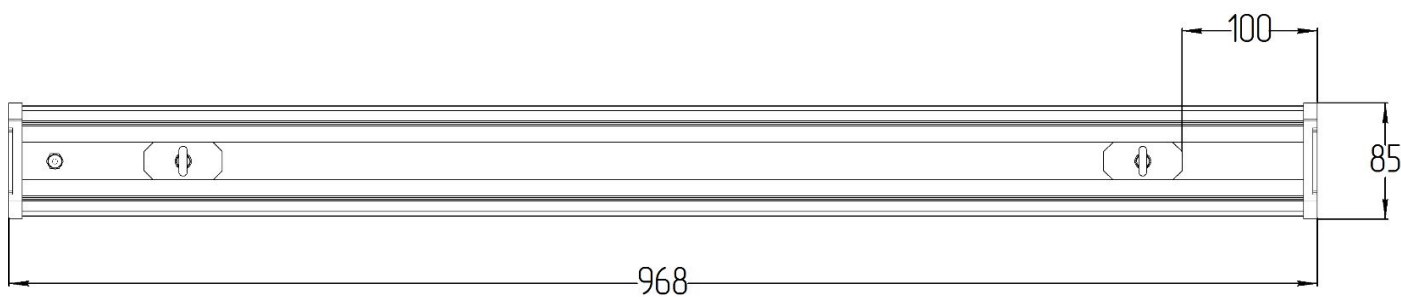


Габаритные характеристики

Поворотная скоба



Винт-петля



LGT-Med-VegaLong-60



Светодиодный пыле-
влагозащищенный светильник для
медицинских учреждений

Область применения

Медицинские учреждения
Клинические зоны
Лаборатории
Склады и территории фармацевтических
предприятий и цехов
Общественные и бытовые помещения

Преимущества

- ✓ Безвредны для здоровья человека, не испаряют вредных веществ
- ✓ Экологичны и безопасны, не содержат фосфор и ртуть, не излучают ультрафиолет
- ✓ Не требуют утилизации
- ✓ Легкий монтаж
- ✓ Низкое энергопотребление
- ✓ Низкая габаритная яркость
- ✓ Коэффициент пульсации <1%
- ✓ Степень защиты корпуса IP 65

Монтаж

Светильник может устанавливаться как на вертикальную, так и на горизонтальную поверхности или подвесы

Конструкция

Корпус светильника выполнен из алюминиевого сплава

Источник света

Модули на базе высокоэффективных светодиодов PLCC2 форм-фактора

Оптическая часть

Рассеиватель с УФ-стабилизацией, создающий равномерный мягкий свет

Технические данные

Масса не более	2,8 кг (поворотная скоба) 2,57 кг (винт-петля)
Габаритные размеры	968x85x151 мм – поворотная скоба 968x85x120 мм – винт-петля
Диапазон рабочей температуры	от -45 до +40 °С
Степень защиты корпуса	IP65 ГОСТ 14254-2015
Климатическое исполнение	У1

Электротехнические и светотехнические характеристики

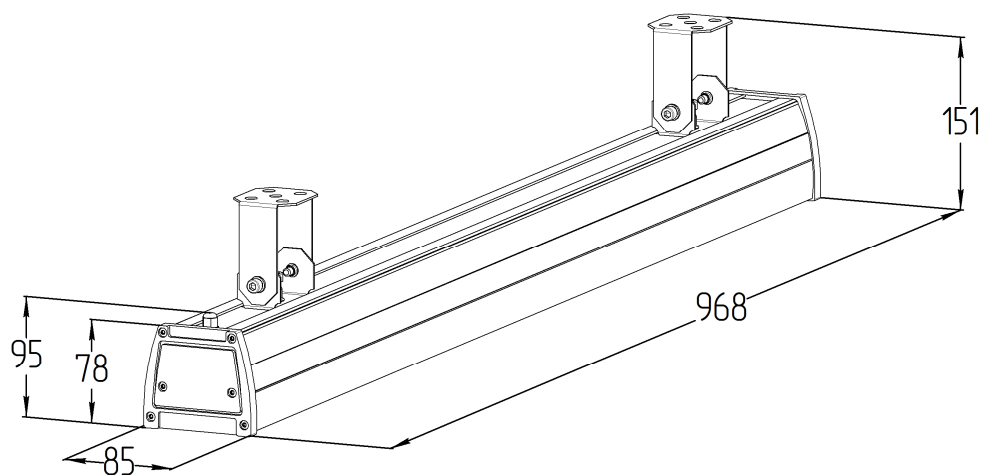
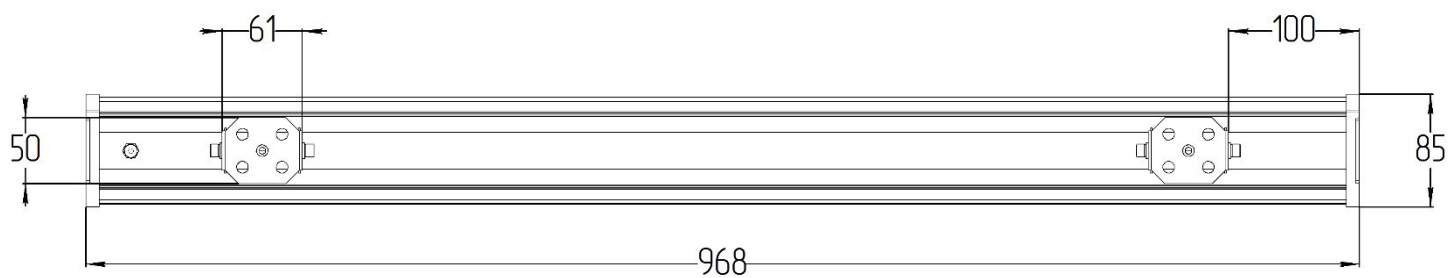
Диапазон входного напряжения	176 – 264 В
Рабочая частота	50/60 Гц
Коэффициент мощности	0,98
Потребляемая мощность	60 Вт
Класс защиты	I ГОСТ Р МЭК 60598-1-2003
Световой поток	6600 лм – прозрачный рассеиватель 6000 лм – микропризматический рассеиватель
Угол расхождения светового потока	100°±10% (Д)
Цветовая температура	Нейтральный белый (5000 К)
Индекс цветопередачи	85 Ra

Данные для заказа

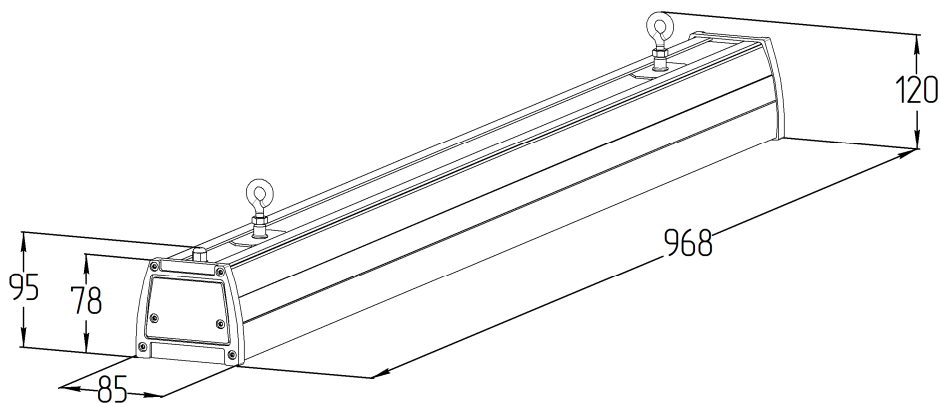
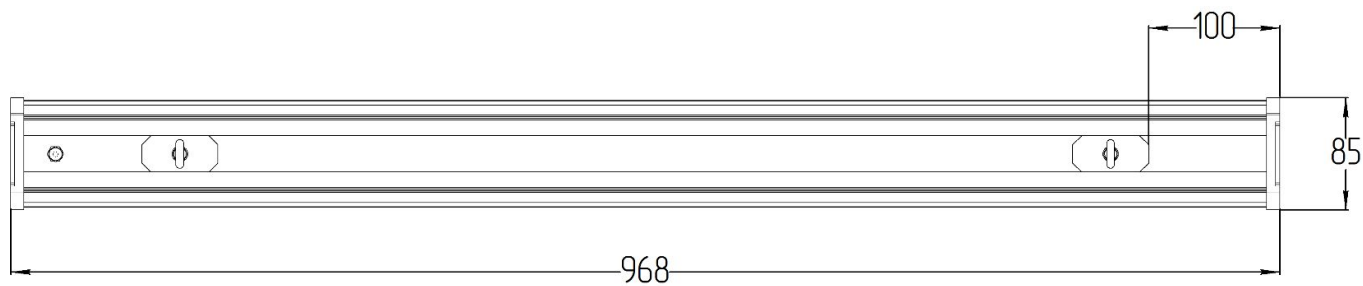
Артикул	Модификация		Размеры упаковки (ДxШxВ), мм	Количество в упаковке, шт.	Объем, м ³	Вес брутто, кг
	Рассеиватель	Монтаж				
220202501	«Прозрачный»	Винт-петля	980x105x170	1	0,017	2,87
220202502	«Прозрачный»	Поворотная скоба	980x105x170	1	0,017	3,1
220202503	«Микропризма»	Винт-петля	980x105x170	1	0,017	2,87
220202504	«Микропризма»	Поворотная скоба	980x105x170	1	0,017	3,1

Габаритные характеристики

Поворотная скоба



Винт-петля

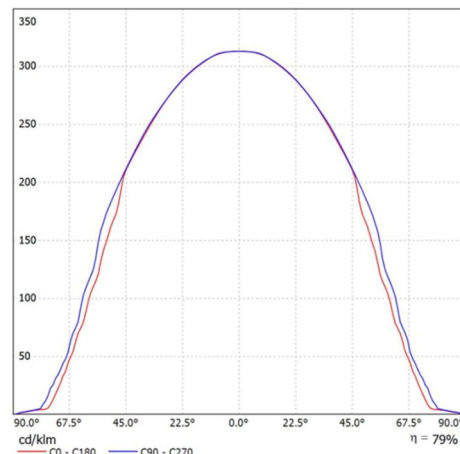
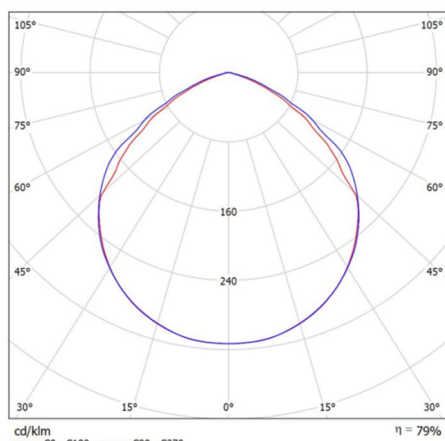
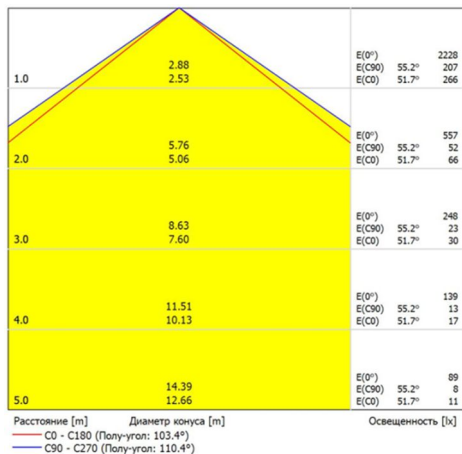


Конус освещенности, кривая силы света

Тип КСС: 100°±10% (Д)

Для общего освещения применяют светильники прямого света с КСС типа Г и Д.

Область применения: промышленные помещения, общее освещение.



LGT-Med-VegaLong-60-Em



Медицинский аварийный светодиодный пыле-влагозащищенный светильник с продолжительностью работы в автономном режиме 110 минут

Область применения

Медицинские учреждения
Клинические зоны
Лаборатории
Склады и территории фармацевтических предприятий и цехов
Общественные и бытовые помещения

Преимущества

- ✓ Безвредны для здоровья человека, не испаряют вредных веществ
- ✓ Экологичны и безопасны, не содержат фосфор и ртуть, не излучают ультрафиолет
- ✓ Не требуют утилизации
- ✓ Легкий монтаж
- ✓ Низкое энергопотребление
- ✓ Низкая габаритная яркость
- ✓ Коэффициент пульсации <1%
- ✓ Степень защиты корпуса IP 65

Монтаж

Светильник может устанавливаться как на горизонтальную, так и на вертикальную поверхности или подвесы

Конструкция

Корпус выполнен из алюминиевого сплава

Источник света

Модули на базе высокоэффективных светодиодов PLCC2 форм-фактора

Оптическая часть

Рассеиватель из ударопрочного поликарбоната с УФ-стабилизацией

Технические данные

Масса не более	2,8 кг (поворотная скоба) 2,57 кг (винт-петля)
Габаритные размеры	968x85x151 мм – поворотная скоба 968x85x120 мм – винт-петля
Диапазон рабочей температуры	от +5 до +40 °С
Степень защиты корпуса	IP65 ГОСТ 14254-2015

Электротехнические и светотехнические характеристики

Диапазон входного напряжения	176 – 264 В
Рабочая частота	50/60 Гц
Коэффициент мощности	0,98
Потребляемая мощность	60 Вт
Время автономной работы	110 минут
Уровень потребляемой мощности в аварийном режиме	10%
Класс защиты	I ГОСТ Р МЭК 60598-1-2011
Световой поток	6600 лм – прозрачный рассеиватель 6000 лм – микропризматический рассеиватель
Угол расхождения светового потока	100°±10% (Д)
Цветовая температура	Нейтральный белый (5000 К)
Индекс цветопередачи	85 Ra

Данные для заказа

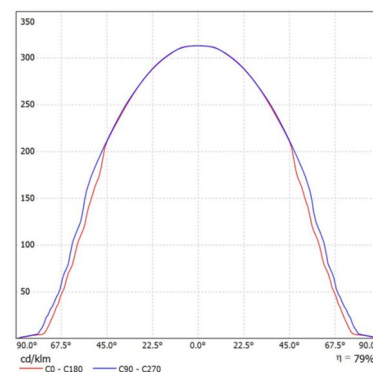
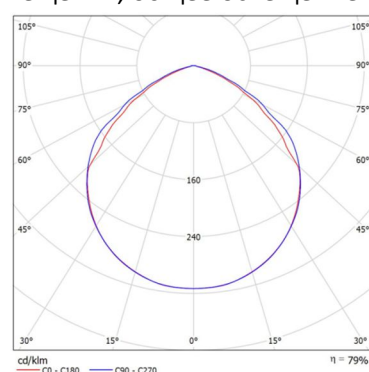
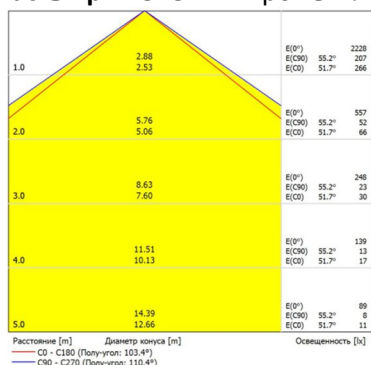
Артикул	Модификация		Размеры упаковки (ДхШхВ), мм	Количество в упаковке, шт.	Объем, м³	Вес брутто, кг
	Рассеиватель	Монтаж				
220202505	«Прозрачный»	Винт-петля	980x105x170	1	0,017	2,87
220202506	«Прозрачный»	Поворотная скоба	980x105x170	1	0,017	3,1
220202507	«Микропризма»	Винт-петля	980x105x170	1	0,017	2,87
220202508	«Микропризма»	Поворотная скоба	980x105x170	1	0,017	3,1

Конус освещенности, кривая силы света

Тип КСС: 100°±10% (Д)

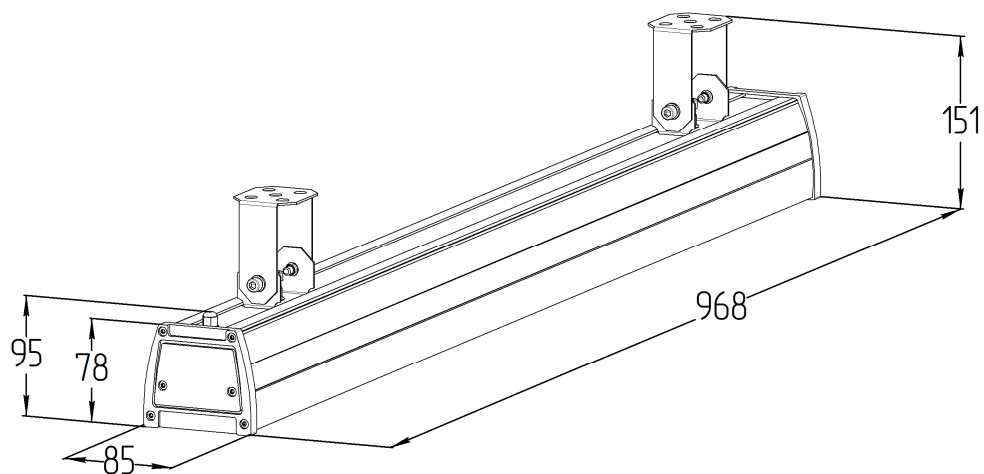
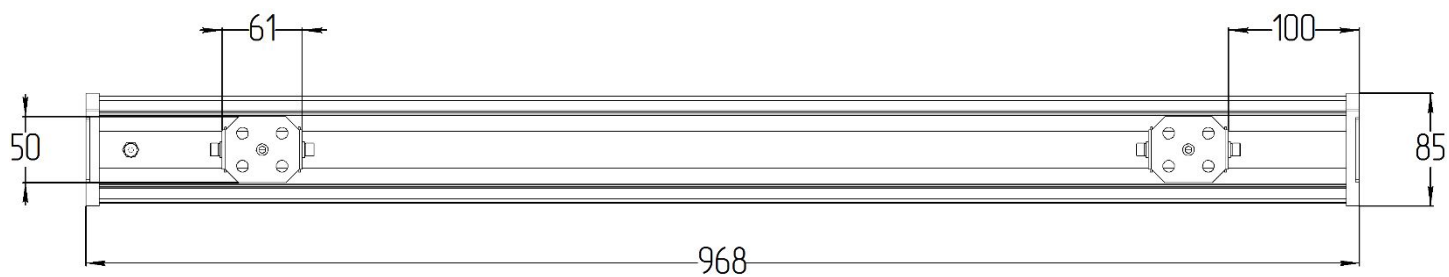
Для общего освещения применяют светильники прямого света с КСС типа Г и Д.

Область применения: промышленные помещения, общее освещение.

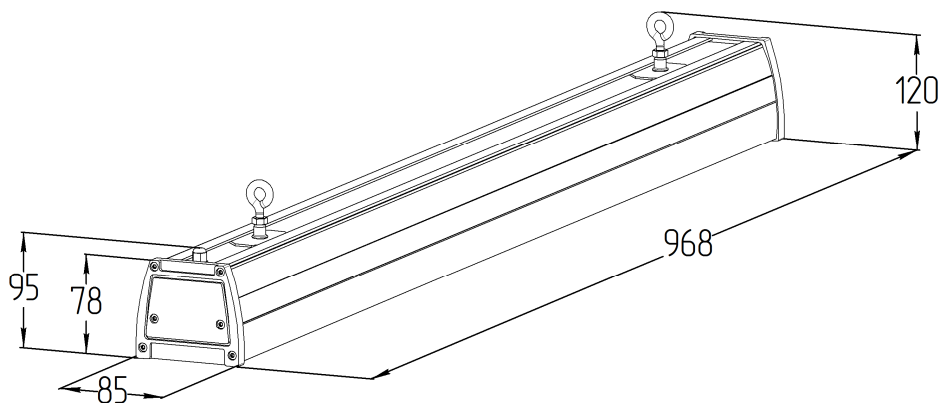
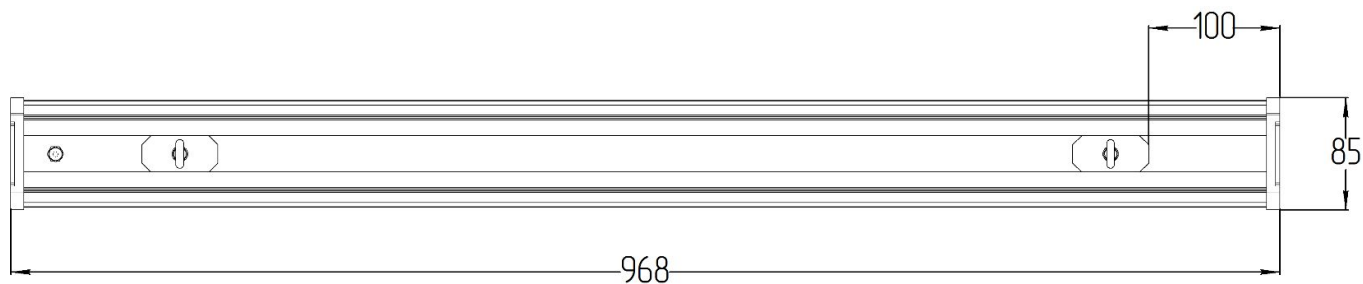


Габаритные характеристики

Поворотная скоба



Винт-петля



LGT-Med-VegaLong-80



Светодиодный пыле-влагозащищенный светильник для медицинских учреждений

Область применения

Медицинские учреждения
Клинические зоны
Лаборатории
Склады и территории фармацевтических предприятий и цехов
Общественные и бытовые помещения

Преимущества

- ✓ Безвредны для здоровья человека, не испаряют вредных веществ
- ✓ Экологичны и безопасны, не содержат фосфор и ртуть, не излучают ультрафиолет
- ✓ Не требуют утилизации
- ✓ Легкий монтаж
- ✓ Низкое энергопотребление
- ✓ Низкая габаритная яркость
- ✓ Коэффициент пульсации <1%
- ✓ Степень защиты корпуса IP 65

Монтаж

Светильник может устанавливаться как на вертикальную, так и на горизонтальную поверхности или подвесы

Конструкция

Корпус светильника выполнен из алюминиевого сплава

Источник света

Модули на базе высокоэффективных светодиодов PLCC2 форм-фактора

Оптическая часть

Рассеиватель с УФ-стабилизацией, создающий равномерный мягкий свет

Технические данные

Масса не более	2,95 кг (поворотная скоба) 2,73 кг (винт-петля)
Габаритные размеры	968x85x151 мм – поворотная скоба 968x85x120 мм – винт-петля
Диапазон рабочей температуры	от -45 до +40 °С
Степень защиты корпуса	IP65 ГОСТ 14254-2015
Климатическое исполнение	У1

Электротехнические и светотехнические характеристики

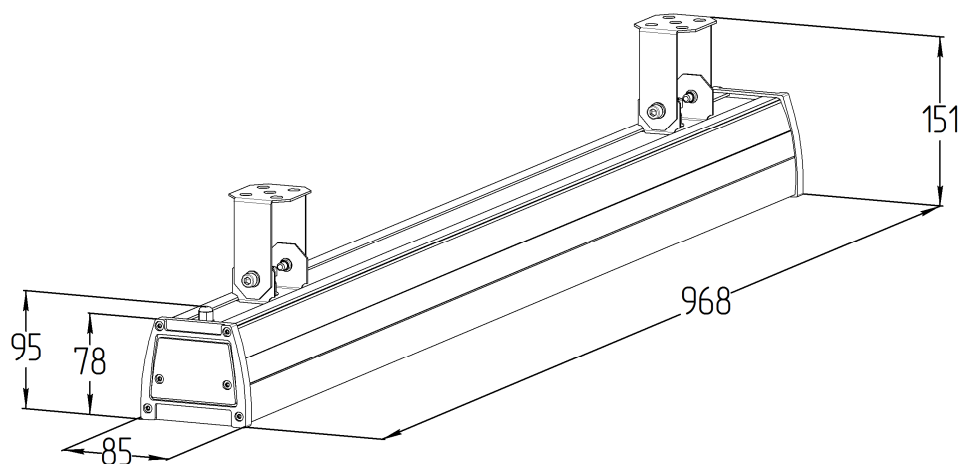
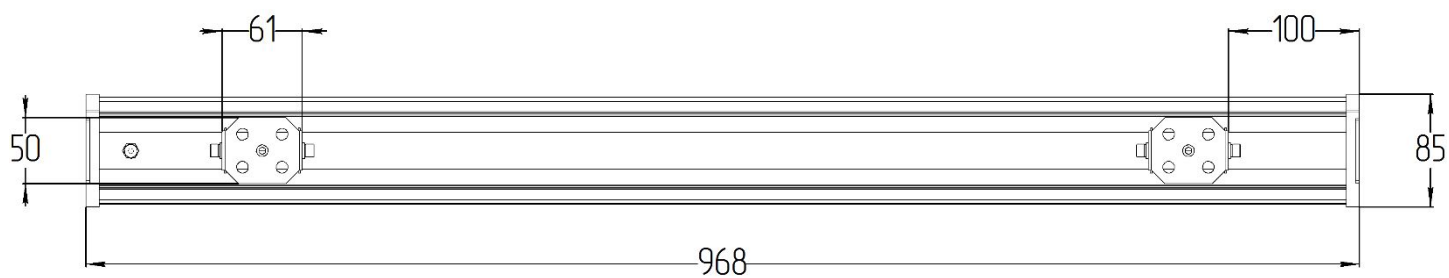
Диапазон входного напряжения	176 – 264 В
Рабочая частота	50/60 Гц
Коэффициент мощности	0,98
Потребляемая мощность	80 Вт
Класс защиты	I ГОСТ Р МЭК 60598-1-2011
Световой поток	8800 лм – прозрачный рассеиватель 8000 лм – микропризматический рассеиватель
Угол расхождения светового потока	100°±10% (Д)
Цветовая температура	Нейтральный белый (5000 К)
Индекс цветопередачи	85 Ra

Данные для заказа

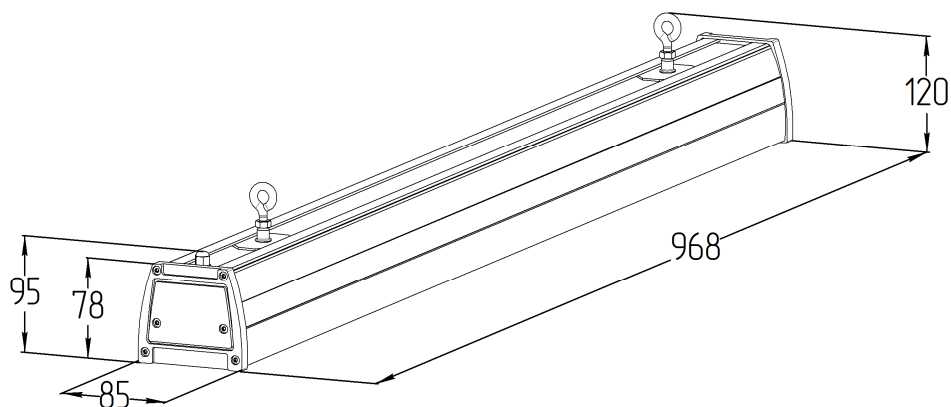
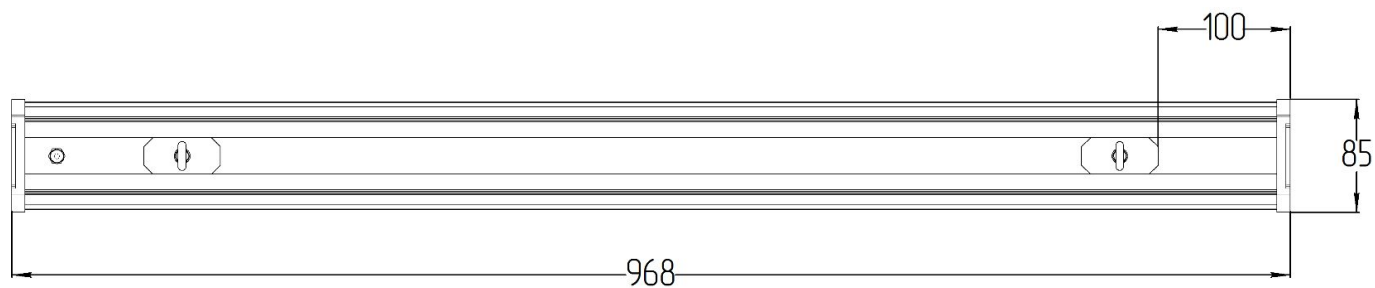
Артикул	Модификация		Размеры упаковки (ДхШхВ), мм	Количество в упаковке, шт.	Объем, м ³	Вес брутто, кг
	Рассеиватель	Монтаж				
220203501	«Прозрачный»	Винт-петля	980x105x170	1	0,017	3,03
220203502	«Прозрачный»	Поворотная скоба	980x105x170	1	0,017	3,25
220203503	«Микропризма»	Винт-петля	980x105x170	1	0,017	3,03
220203504	«Микропризма»	Поворотная скоба	980x105x170	1	0,017	3,25

Габаритные характеристики

Поворотная скоба



Винт-петля

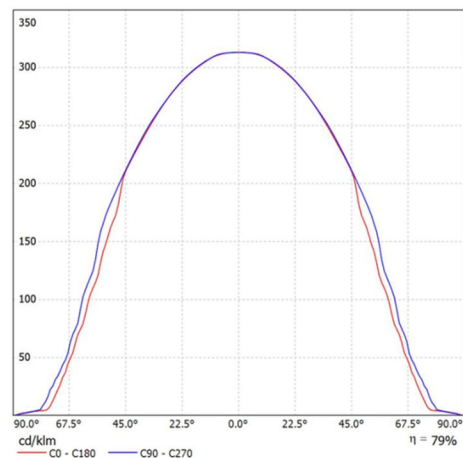
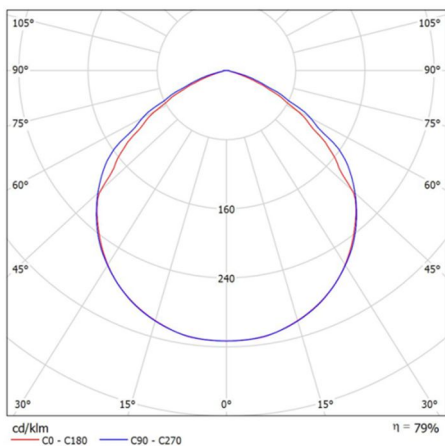
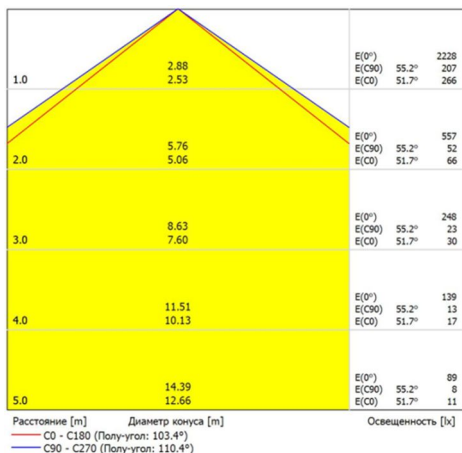


Конус освещенности, кривая силы света

Тип КСС: 100°±10% (Д)

Для общего освещения применяют светильники прямого света с КСС типа Г и Д.

Область применения: промышленные помещения, общее освещение.



LGT-Med-VegaLong-80-Em



Медицинский аварийный светодиодный пыле-влагозащищенный светильник с продолжительностью работы в автономном режиме 110 минут

Область применения

Медицинские учреждения
Клинические зоны
Лаборатории
Склады и территории фармацевтических предприятий и цехов
Общественные и бытовые помещения

Преимущества

- ✓ Безвредны для здоровья человека, не испаряют вредных веществ
- ✓ Экологичны и безопасны, не содержат фосфор и ртуть, не излучают ультрафиолет
- ✓ Не требуют утилизации
- ✓ Легкий монтаж
- ✓ Низкое энергопотребление
- ✓ Низкая габаритная яркость
- ✓ Коэффициент пульсации <1%
- ✓ Степень защиты корпуса IP 65

Монтаж

Светильник может устанавливаться как на горизонтальную, так и на вертикальную поверхности или подвесы

Конструкция

Корпус выполнен из алюминиевого сплава

Источник света

Модули на базе высокоэффективных светодиодов PLCC2 форм-фактора

Оптическая часть

Рассеиватель из ударопрочного поликарбоната с УФ-стабилизацией

Технические данные

Масса не более	2,95 кг (поворотная скоба) 2,73 кг (винт-петля)
Габаритные размеры	968x85x151 мм – поворотная скоба 968x85x120 мм – винт-петля
Диапазон рабочей температуры	от +5 до +40 °С
Степень защиты корпуса	IP65 ГОСТ 14254-2015

Электротехнические и светотехнические характеристики

Диапазон входного напряжения	176 – 264 В
Рабочая частота	50/60 Гц
Коэффициент мощности	0,98
Потребляемая мощность	80 Вт
Время автономной работы	110 минут
Уровень потребляемой мощности в аварийном режиме	10%
Класс защиты	I ГОСТ Р МЭК 60598-1-2011
Световой поток	8800 лм – прозрачный рассеиватель 8000 лм – микропризматический рассеиватель
Угол расхождения светового потока	100°±10% (Д)
Цветовая температура	Нейтральный белый (5000 К)
Индекс цветопередачи	85 Ra

Данные для заказа

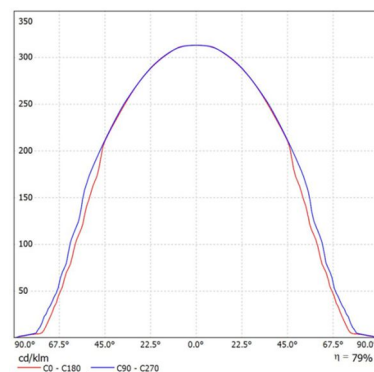
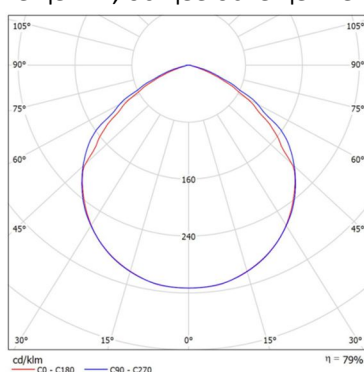
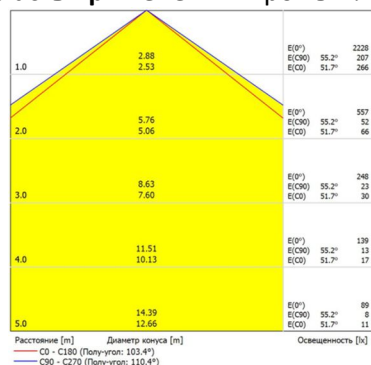
Артикул	Модификация		Размеры упаковки (ДхШхВ), мм	Количество в упаковке, шт.	Объем, м ³	Вес брутто, кг
	Рассеиватель	Монтаж				
220203505	«Прозрачный»	Винт-петля	980x105x170	1	0,017	3,03
220203506	«Прозрачный»	Поворотная скоба	980x105x170	1	0,017	3,25
220203507	«Микропризма»	Винт-петля	980x105x170	1	0,017	3,03
220203508	«Микропризма»	Поворотная скоба	980x105x170	1	0,017	3,25

Конус освещенности, кривая силы света

Тип КСС: 100°±10% (Д)

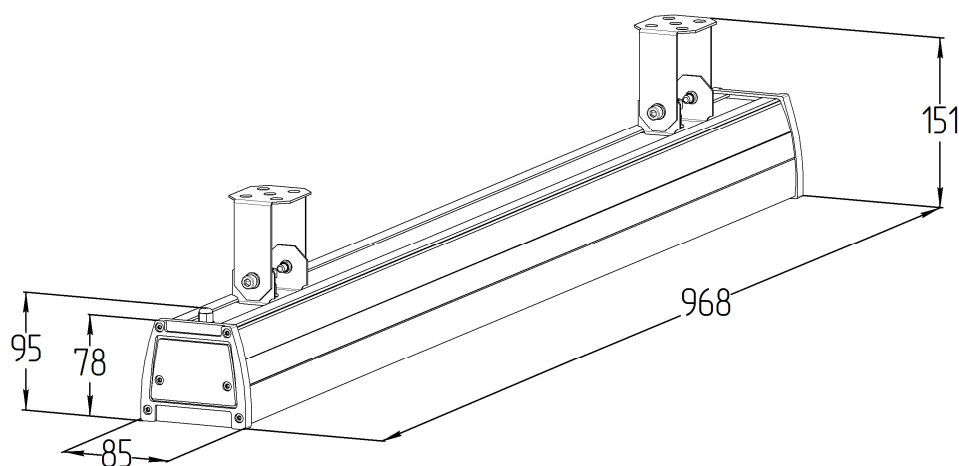
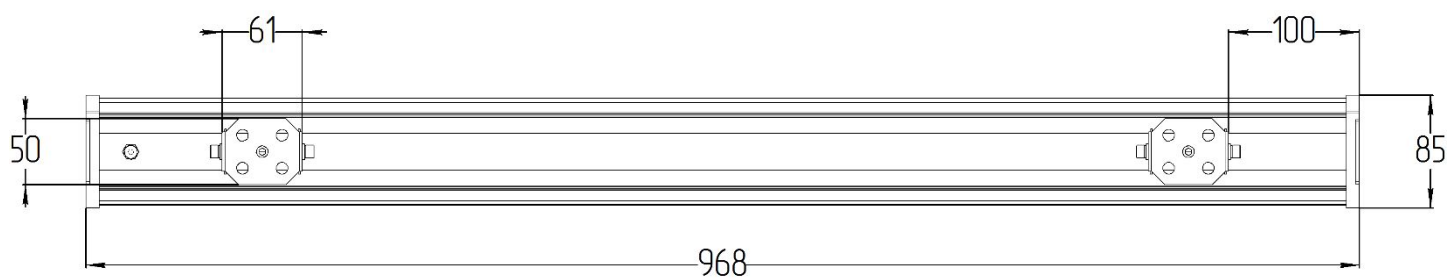
Для общего освещения применяют светильники прямого света с КСС типа Г и Д.

Область применения: промышленные помещения, общее освещение.

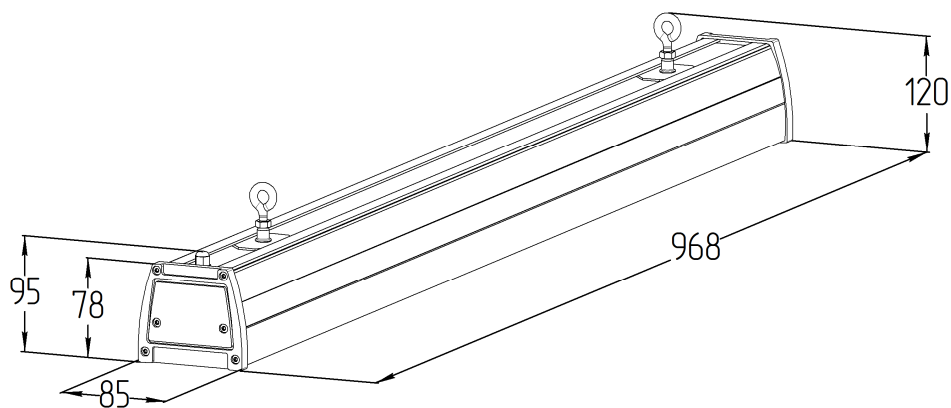
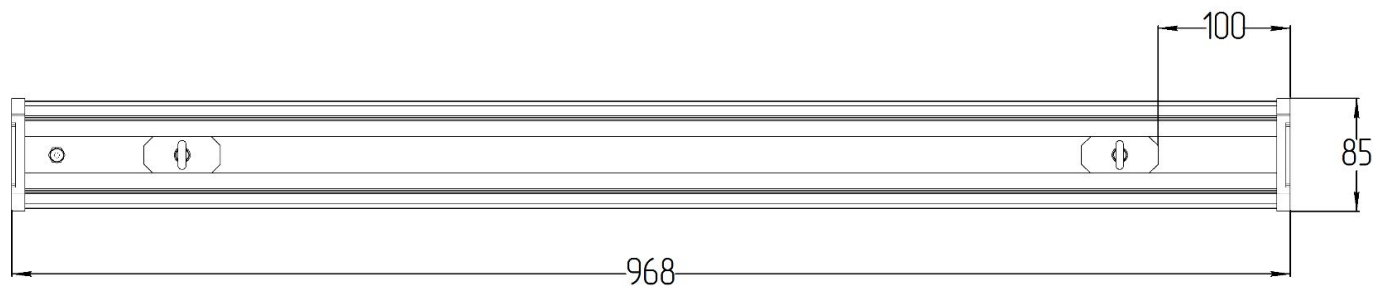


Габаритные характеристики

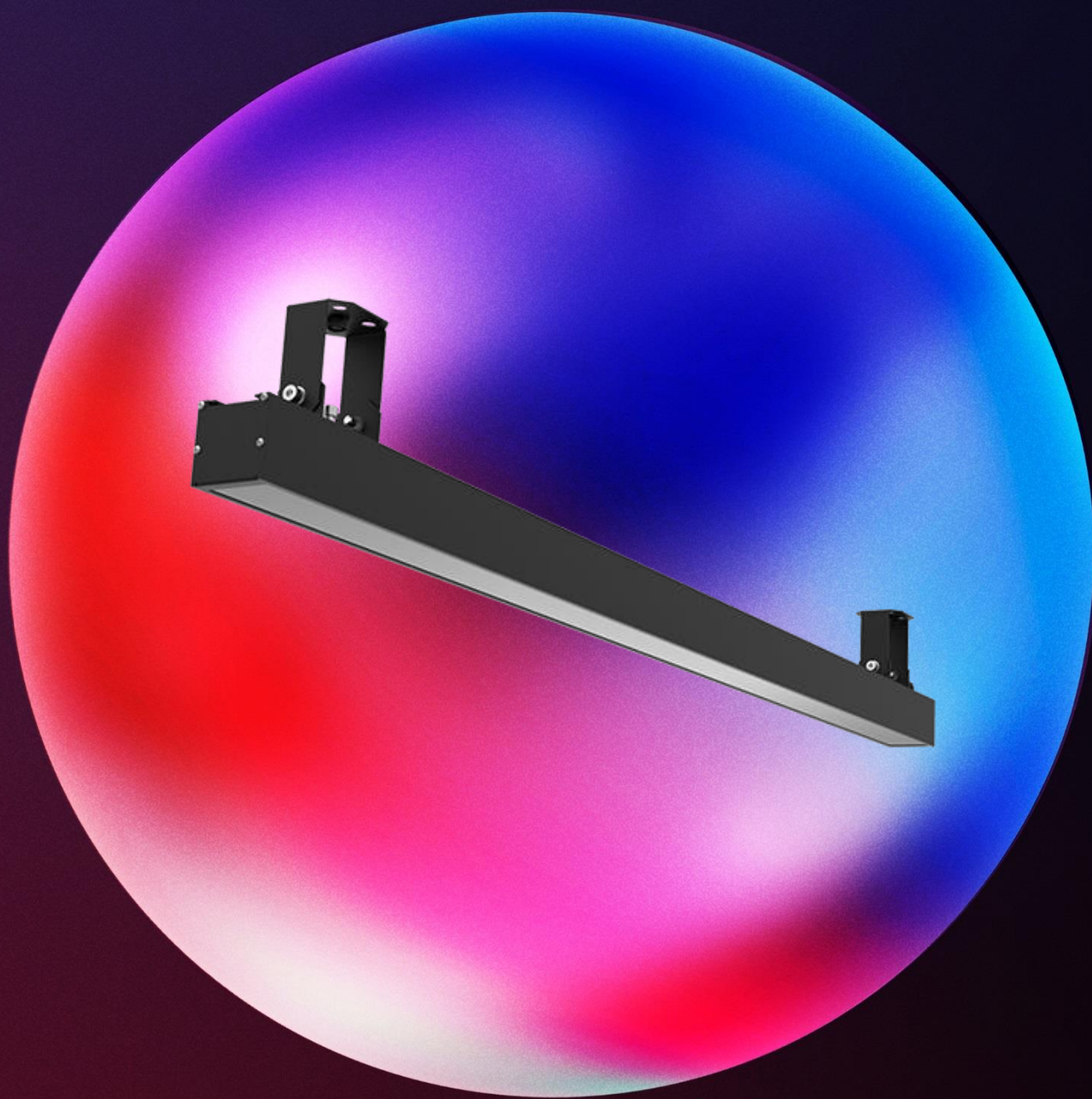
Поворотная скоба



Винт-петля



МЕДИЦИНСКОЕ ОСВЕЩЕНИЕ



LGT-MED-VIX-40

LGT-Med-Vix-40

Светодиодный светильник для
медицинских учреждений



Область применения

Медицинские учреждения
Клинические зоны
Лаборатории
Склады и территории фармацевтических
предприятий и цехов
Офисные, общественные и бытовые
помещения

Преимущества

- ✓ Безвредны для здоровья человека, не испаряют вредных веществ
- ✓ Экологичны и безопасны, не содержат фосфор и ртуть, не излучают ультрафиолет
- ✓ Не требуют утилизации
- ✓ Низкое энергопотребление
- ✓ Традиционный дизайн
- ✓ Низкая габаритная яркость
- ✓ Индекс цветопередачи 80 Ra
- ✓ Эстетичный дизайн
- ✓ Коэффициент пульсации <1%

Монтаж

Светильник можно устанавливать как на горизонтальную, так и на вертикальную поверхности или подвесы

Конструкция

Корпус светильника выполнен из алюминиевого профиля, покрытого порошковой краской

Источник света

Модули на базе эффективных светодиодов PLCC2 форм-фактора

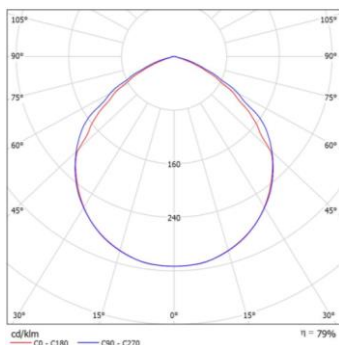
Оптическая часть

Рассеиватель из ударопрочного поликарбоната с УФ-стабилизацией

Гарантия

5 лет

Кривая силы света



100°±10% (Д)

Данные для заказа

Крепление	Размеры упаковки (ДхШхВ)	Кол-во в упаковке	Объем	Вес брутто
Трос	1146x67x111 мм	1 шт.	0,0085 м ³	2,43 кг
Поворотная скоба	1146x67x144 мм	1 шт.	0,0110 м ³	2,65 кг

Технические данные

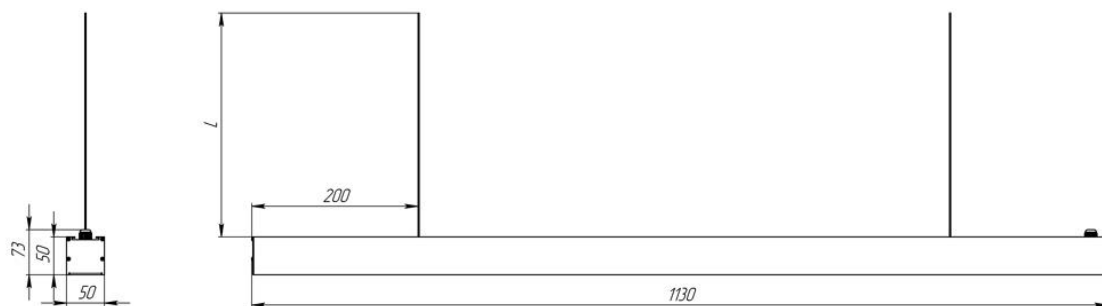
Масса не более	2,13 кг - трос 2,35 кг - поворотная скоба		
Габаритные размеры	1130x51x95 мм - трос 1130x51x128 мм - поворотная скоба		
Диапазон рабочей температуры	от -20 до +50 °С		
Степень защиты корпуса	IP40 ГОСТ 14254-2015		
Цвет корпуса на выбор	Черный	Белый	Серебристый

Электротехнические и светотехнические характеристики

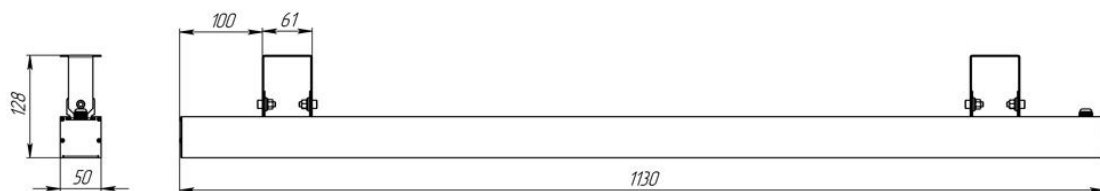
Допустимый диапазон изменения напряжения питания	176-264 В		
Рабочая частота	50/60 Гц		
Потребляемая мощность	40 Вт		
Коэффициент мощности	>0,98		
Класс защиты от поражения электрическим током	II ГОСТ Р МЭК 60598-1-2011		
Угол расхождения светового потока	100°±10% (Д)		
Цветовая температура на выбор	3000 К	4000 К	5000 К
Световой поток	4400 лм - опаловый рассеиватель		
Индекс цветопередачи	>80 Ra		

Габаритные характеристики

Трос



Поворотная скоба



МЕДИЦИНСКОЕ ОСВЕЩЕНИЕ



LGT-MED-VIX-50

LGT-Med-Vix-50

Светодиодный светильник для
медицинских учреждений



Область применения

Медицинские учреждения
Клинические зоны
Лаборатории
Склады и территории фармацевтических
предприятий и цехов
Офисные, общественные и бытовые
помещения

Преимущества

- ✓ Безвредны для здоровья человека, не испаряют вредных веществ
- ✓ Экологичны и безопасны, не содержат фосфор и ртуть, не излучают ультрафиолет
- ✓ Не требуют утилизации
- ✓ Низкое энергопотребление
- ✓ Традиционный дизайн
- ✓ Низкая габаритная яркость
- ✓ Индекс цветопередачи 80 Ra
- ✓ Эстетичный дизайн
- ✓ Коэффициент пульсации <1%

Монтаж

Светильник можно устанавливать как на горизонтальную, так и на вертикальную поверхности или подвесы

Конструкция

Корпус светильника выполнен из алюминиевого профиля, покрытого порошковой краской

Источник света

Модули на базе эффективных светодиодов PLCC2 форм-фактора

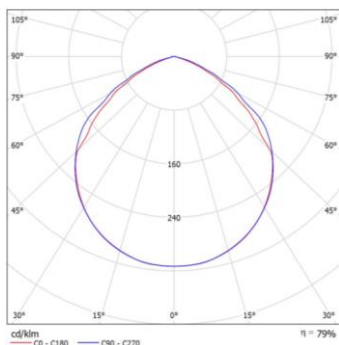
Оптическая часть

Рассеиватель из ударопрочного поликарбоната с УФ-стабилизацией

Гарантия

5 лет

Кривая силы света



100°±10% (Д)

Данные для заказа

Крепление	Размеры упаковки (ДхШхВ)	Кол-во в упаковке	Объем	Вес брутто
Трос	1426x67x111 мм	1 шт.	0,0106 м ³	2,58 кг
Поворотная скоба	1426x67x144 мм	1 шт.	0,0138 м ³	2,80 кг

Технические данные

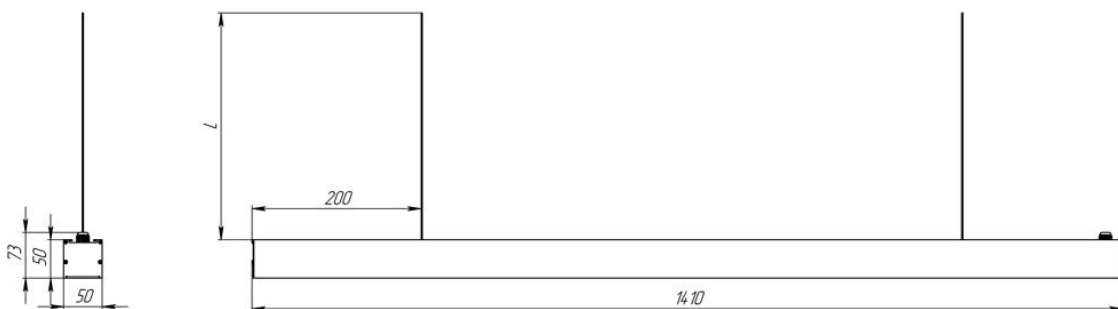
Масса не более	2,28 кг - трос 2,50 кг - поворотная скоба		
Габаритные размеры	1410x51x95 мм - трос 1410x51x128 мм - поворотная скоба		
Диапазон рабочей температуры	от -20 до +50 °С		
Степень защиты корпуса	IP40 ГОСТ 14254-2015		
Цвет корпуса на выбор	Черный	Белый	Серебристый

Электротехнические и светотехнические характеристики

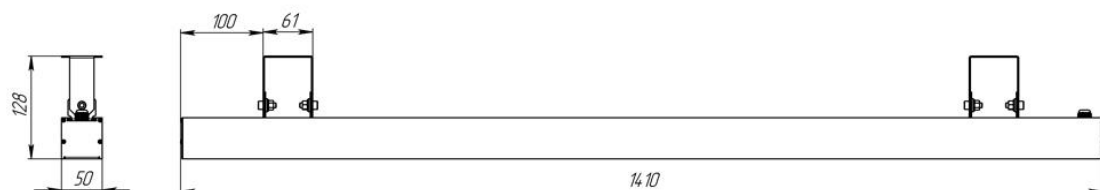
Допустимый диапазон изменения напряжения питания	176-264 В		
Рабочая частота	50/60 Гц		
Потребляемая мощность	50 Вт		
Коэффициент мощности	>0,98		
Класс защиты от поражения электрическим током	II ГОСТ Р МЭК 60598-1-2011		
Угол расхождения светового потока	100°±10% (Д)		
Цветовая температура на выбор	3000 К	4000 К	5000 К
Световой поток	5600 лм - опаловый рассеиватель		
Индекс цветопередачи	>80 Ra		

Габаритные характеристики

Трос



Поворотная скоба



МЕДИЦИНСКОЕ ОСВЕЩЕНИЕ



LGT-MED-VIX-70

LGT-Med-Vix-70

Светодиодный светильник для
медицинских учреждений



Область применения

Медицинские учреждения
Клинические зоны
Лаборатории
Склады и территории фармацевтических
предприятий и цехов
Офисные, общественные и бытовые
помещения

Преимущества

- ✓ Безвредны для здоровья человека, не испаряют вредных веществ
- ✓ Экологичны и безопасны, не содержат фосфор и ртуть, не излучают ультрафиолет
- ✓ Не требуют утилизации
- ✓ Низкое энергопотребление
- ✓ Традиционный дизайн
- ✓ Низкая габаритная яркость
- ✓ Индекс цветопередачи 80 Ra
- ✓ Эстетичный дизайн
- ✓ Коэффициент пульсации <1%

Монтаж

Светильник можно устанавливать как на горизонтальную, так и на вертикальную поверхности или подвесы

Конструкция

Корпус светильника выполнен из алюминиевого профиля, покрытого порошковой краской

Источник света

Модули на базе эффективных светодиодов PLCC2 форм-фактора

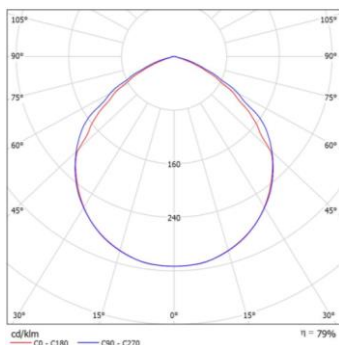
Оптическая часть

Рассеиватель из ударопрочного поликарбоната с УФ-стабилизацией

Гарантия

5 лет

Кривая силы света



100°±10% (Д)

Данные для заказа

Крепление	Размеры упаковки (ДхШхВ)	Кол-во в упаковке	Объем	Вес брутто
Трос	1426х67х111 мм	1 шт.	0,0106 м ³	2,65 кг
Поворотная скоба	1426х67х144 мм	1 шт.	0,0138 м ³	2,87 кг

Технические данные

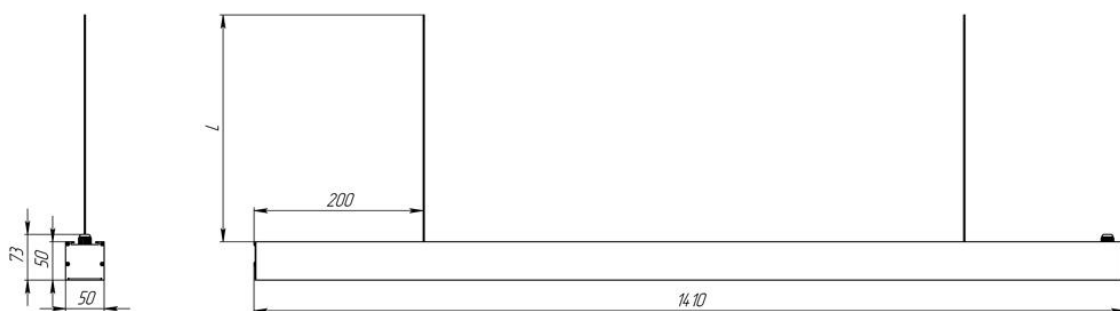
Масса не более	2,35 кг - трос 2,57 кг - поворотная скоба		
Габаритные размеры	1410x51x95 мм - трос 1410x51x128 мм - поворотная скоба		
Диапазон рабочей температуры	от -20 до +50 °С		
Степень защиты корпуса	IP40 ГОСТ 14254-2015		
Цвет корпуса на выбор	Черный	Белый	Серебристый

Электротехнические и светотехнические характеристики

Допустимый диапазон изменения напряжения питания	176-264 В		
Рабочая частота	50/60 Гц		
Потребляемая мощность	70 Вт		
Коэффициент мощности	>0,98		
Класс защиты от поражения электрическим током	II ГОСТ Р МЭК 60598-1-2011		
Угол расхождения светового потока	100°±10% (Д)		
Цветовая температура на выбор	3000 К	3000 К	3000 К
Световой поток	7800 лм - опаловый рассеиватель		
Индекс цветопередачи	>80 Ra		

Габаритные характеристики

Трос



Поворотная скоба

